

# JIBBI

**iapa**  
International  
Awards for  
Powered  
Access  
2019  
Product of the year

PATENT PENDING

# 1250 ELC



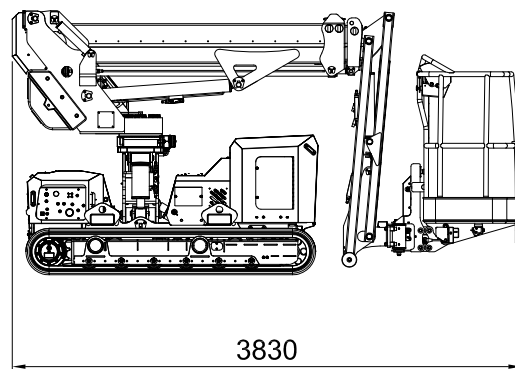
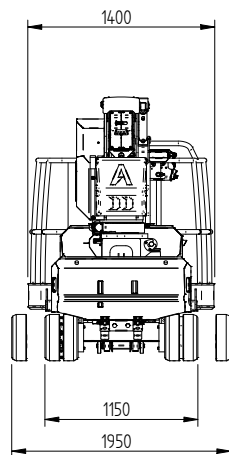
CRAWLER TELESCOPIC BOOM

**ALMACRAWLER**

# JIBBI 1250 ELC

JIBBI è la nuova piattaforma aerea semovente telescopica cingolata di AlmaCrawler.

JIBBI is the new crawler telescopic boom by AlmaCrawler.



## Brevetti in approvazione

Nuovo Dynamic Work Performance (DWP by Almac)

Sottocarro integrato con nuovo Safe-lock System

## Patent pending innovations

New Dynamic Work Performance (DWP by Almac)

Undercarriage integrated by new Safe-lock System



Console via cavo by AUTECH  
Cable remote console by AUTECH



## Caratteristiche Features

Batterie trazione 420Ah-48 V

Rotazione ralla 220°

Rotazione navicella +/- 70°

Integrated Drive System (guida a singolo joystick)

Lead acid battery pack 420Ah-48V

220° Slewing ring rotation

Basket rotation kit +/- 70°

Integrated Drive System (using single joystick)

## Sistema anticollisione bidirezionale ad ultrasuoni

Ultrasonic Anti-collision System

## Automatic & Dynamic Levelling Pro-Active Levelling

Livellamento contemporaneo su due assi  
Mixed slope levelling



## Dati tecnici

## JIBBI 1250 ELC

## Technical data

Altezza massima di lavoro	12,2 m	Max working height
Altezza piano calpestio	10,2 m	Max height basket floor
Altezza di traslazione	8,0 m	Moving height
Sbraccio massimo (carico 80 Kg)	7,0 m	Max outreach (load 80 kg)
Sbraccio massimo (carico 230 Kg)	5,4 m	Max outreach (load 230 kg)
Angolo di rotazione torretta	+/- 110°	Rotation angle
Dimensioni navicella	1,4 x 0,7 m	Basket size
Angolo di rotazione navicella	+/- 70°	Basket rotation angle
Portata massima in navicella	230 kg	Max basket capacity
Lunghezza richiusa (navicella smontata)	3,7 (3,0) m	Length in stowed position (with detached basket)
Larghezza minima richiusa	1,15 m	Min width in stowed position
Larghezza massima di lavoro	1,95 m	Max working width
Altezza minima richiusa	1,98 m	Min height in stowed position
Livellamento longitudinale	+/- 15°	Longitudinal leveling
Livellamento laterale	+/- 15°	Lateral leveling
Pendenza massima superabile	25°	Max gradeability
Pendenza laterale massima	25°	Max side gradeability
Velocità traslazione (veloce)	2,0 km/h	Drive speed (fast)
Velocità sicurezza	0,3 km/h	Security speed

## Pesi

## Weights

Carico al suolo	4,82 kN/m <sup>2</sup>	Traffic load
Peso totale	3600 kg	Total weight

## Potenza

## Power

Batterie trazione 420Ah-48 V	DC 4 kW	Lead acid battery pack 420Ah-48V
------------------------------	---------	----------------------------------

## Allestimenti a richiesta

## Extras - On Demand

Cingolo antiraccia	-	Non-marking tracks
Kit verricello 200 kg	-	Winch kit 200 kg
Kit Radiocomando	-	Radio remote control
Kit lubrificante per clima artico	-	Arctic lubricant for cold climate



**Dimensioni compatte** Compact dimensions

**Navicella removibile** Removable basket

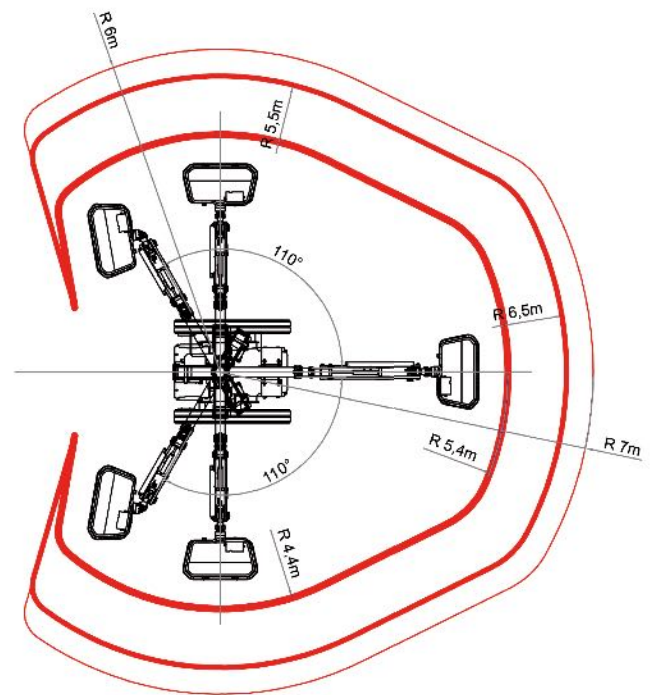
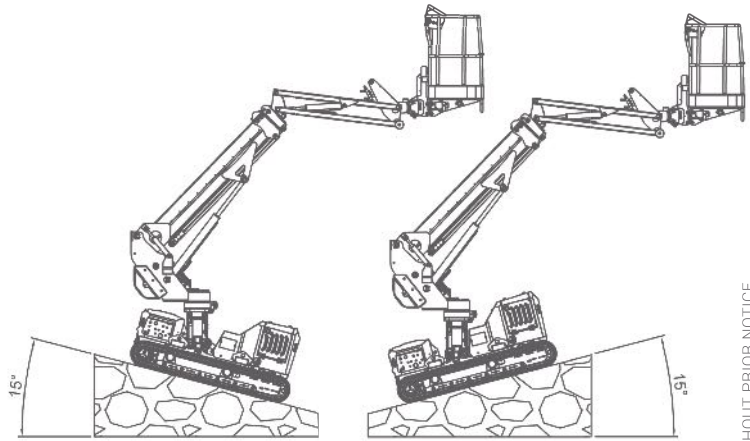
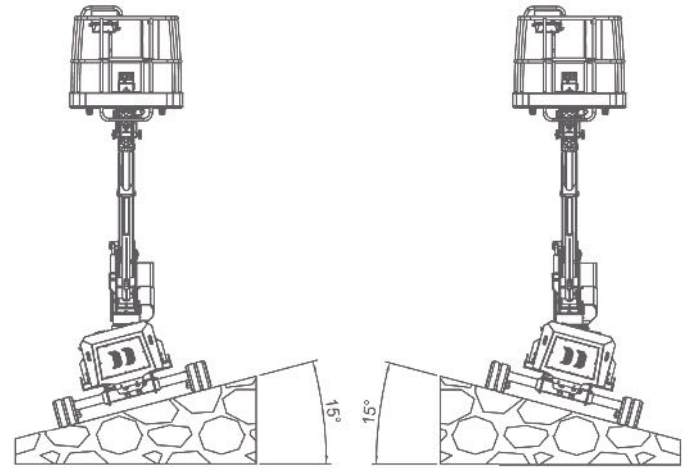
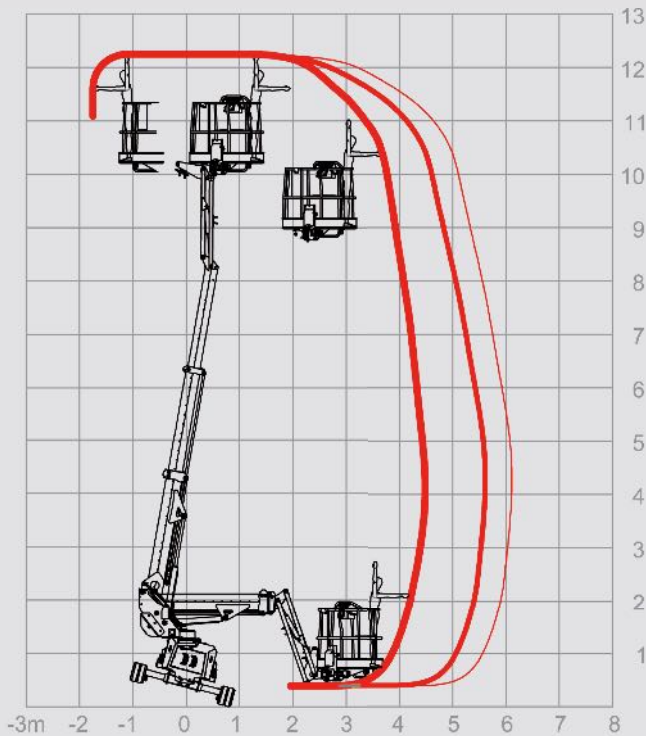
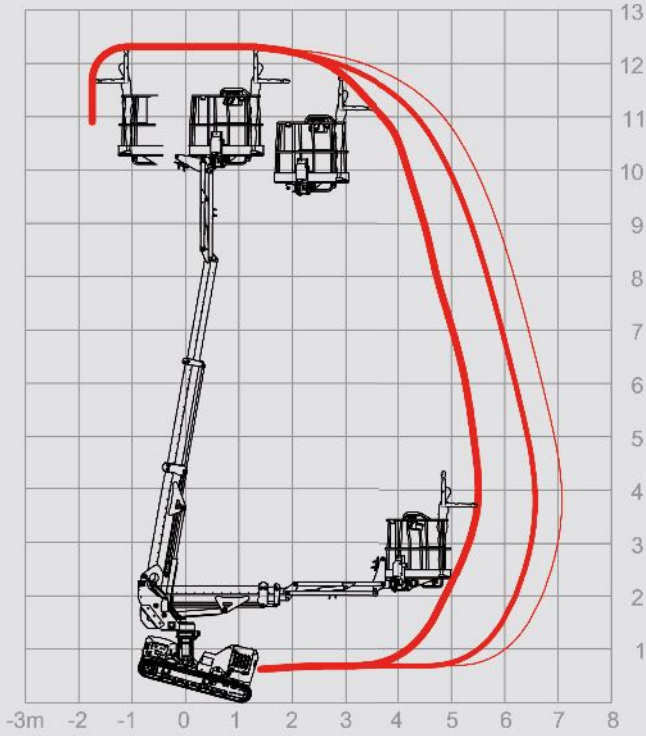


**ALMACRAWLER**

# JIBBI 1250 ELC

<b>12.2m</b>	<b>230kg</b>	<b>DC4kW</b>	<b>+/-15°</b>	<b>2.0 km/h</b>	<b>+/-15°</b>
MAX. W.H.	CAPACITY	POWER	LONG. LEVEL.	SPEED	LATER. LEVEL.

- 80 kg
- 140 kg
- 230 kg



**SILCOM NORTH UAB**  
[www.silcomnorth.com](http://www.silcomnorth.com)  
[hello@silcomnorth.com](mailto:hello@silcomnorth.com)  
 phone +370 67216691  
 Antakalnio g. 17, Vilnius 10312, Lithuania

**ALMACRAWLER**

ALL DATA REPORTED IN THIS CATALOGUE ARE NOT BINDING. ALMAC SRL RESERVES THE RIGHT TO CHANGE SPECIFICATIONS WITHOUT PRIOR NOTICE.