

RANGE
CWE 525

COMPACT CRAWLER CRANE
GRUE COMPACTE SUR CHENILLE
GRÚA SOBRE ORUGAS COMPACTA



BGLIFT

by Brennero Gru 



CWE 525 Range

The best tools for Your Work


BGLIFT

CWE 525

LIFT CWE 525

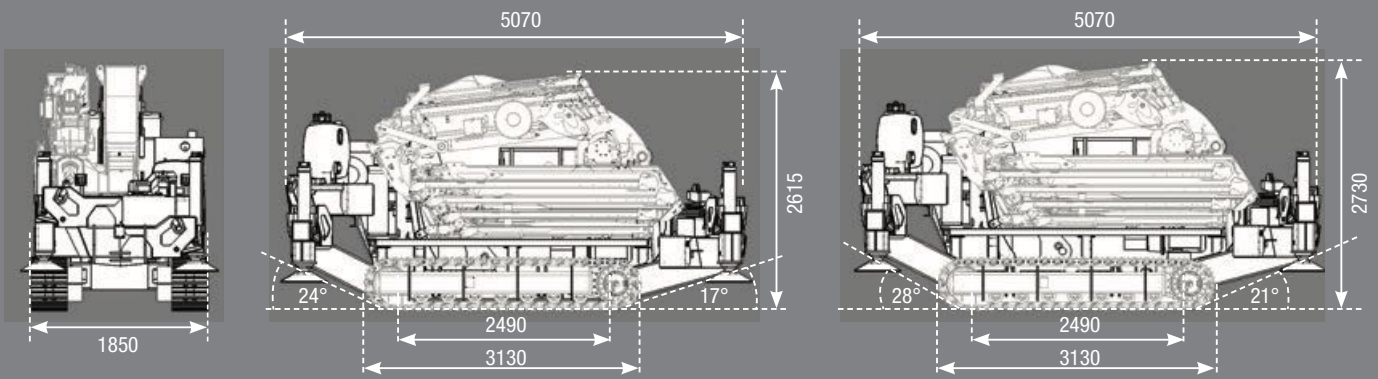
BGLIFT

BGLIFT

by Brennero Gru 

Low Position / Position basse / Posición inferior

High Position / Position haute / Posición superior



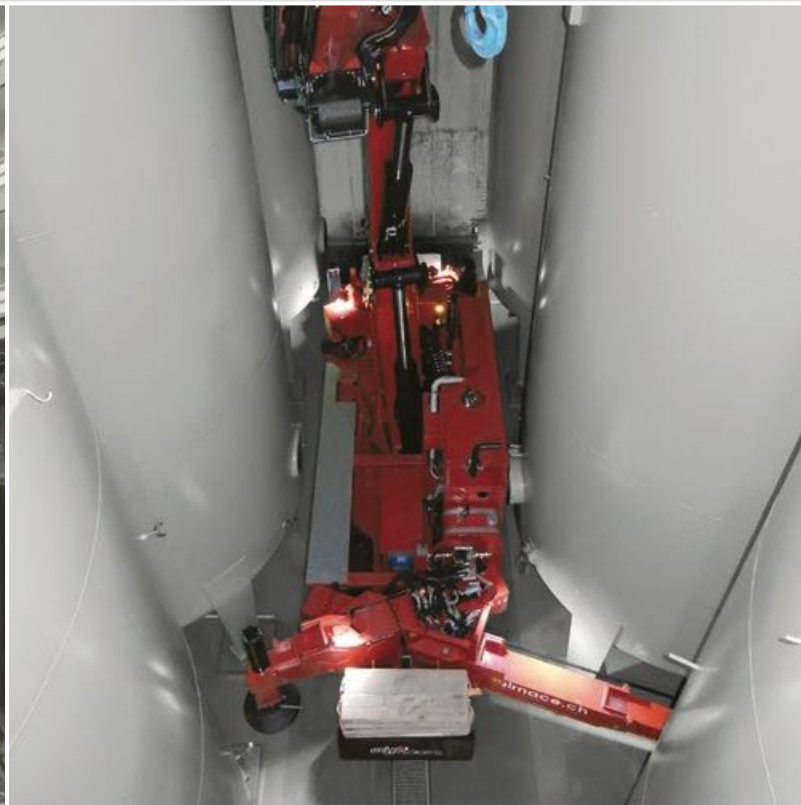
Technical data can be modified without prior notice

CWE 525. High Performance in Tight Space

An Exclusive Project of BG LIFT Engineers Team, realized with best materials and Hi-Tech Technologies. The best possible union between Power and Performance combined to an incredible Compactness, unimaginable until today. The light dimensions and the millimetric movements manoeuvrability allow to operate in extremely Narrow spaces, normally inaccessible to other cranes of the same class.

Technology:

- Every Function Under Control** The multifunction proportional radio control provided with an integrated control display, permits as well to verify in real time all the parameters of the machine.
- No Limits Rotation** The removable Ballast mounted on the Chassis permits the continuous "in shape" Rotation.
- Always Ready to Work** The "X" configuration allows to operate with narrow outriggers and minimum obstruction.
- Easy To Drive** The Machine can level and operate on steep grounds.
- Load & Transport** The compactness and the wide ground clearance angle allows the crane to be loaded using Short ramp.
- Jib Over Line** Noteworthy Jib Length and Load.
- Electric Engine Always Allowed.** 15 Kw Three Phases Electric Engine, 400 V inverter controlled.





CWE 525

CWE 525. Hautes performances pour des espaces restreints

Un projet exclusif de l'équipe de recherche BG LIFT, réalisé avec les meilleurs matériaux et technologies de pointe. La meilleure combinaison de puissance et de performance associée à une compacité jusque-là inimaginable. Les dimensions compactes, combinées à la maniabilité avec les précision millimétriques, permettent de travailler dans des espaces extrêmement étroits, normalement inaccessible aux grues de la même catégorie.

Technologies:

Toutes les fonction sous controle La radiocommande proportionnelle multifonctions avec écran pour le contrôle intégré, permet également d'afficher tous les paramètres de la machine en temps réel.

Sans limites de rotation Le contre poids mobile monté sur le châssis permet une rotation continue de la grue.

Toujours prêt à l'emploi Châssis en "X" qui permet de travailler avec les stabilisateurs dans le gabarit.

Facile à conduire Peut se stabiliser et travailler sur des terrains escarpés.

Chargement et transport Compact et avec un grand angle d'attaque, cela permet de charger la grue en utilisant de courtes rampes.

Jib au delà de la ligne horizontale JIB à +15° pour surmonter les obstacles. **Branchement électrique toujours possible.**

Moteur électrique triphasé 15Kw / 400 V avec système Inverter.

CWE 525. Elevado rendimiento en poco espacio

Un proyecto exclusivo del Team de investigadores de BG LIFT, realizado con los mejores materiales y tecnologías de vanguardia.

La mejor combinación posible entre potencia y prestaciones con una compacidad hasta ahora inimaginable. Las dimensiones reducidas, unidas a una maniobrabilidad con movimientos milimétricos, le permiten operar en espacios extremadamente reducidos que normalmente no se permiten a grúas de categorías equivalentes.

Tecnología:

Todas las funciones bajo control El radiomando proporcional multifunción con visualizador para control integrado, permite visualizar en tiempo real todos los parámetros de la máquina.

Rotación sin límites El lastre móvil montado en el carro permite la rotación constante dentro del perfil.

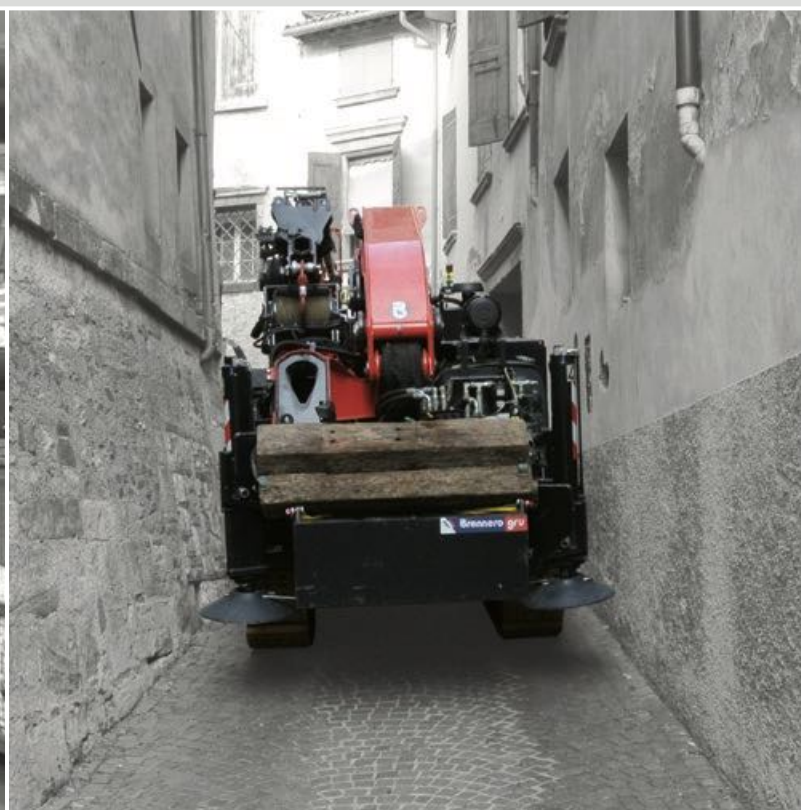
Lista para trabajar en todo momento Bastidor en "X" que permite trabajar con los estabilizadores dentro del perfil y con un espacio ocupado mínimo.

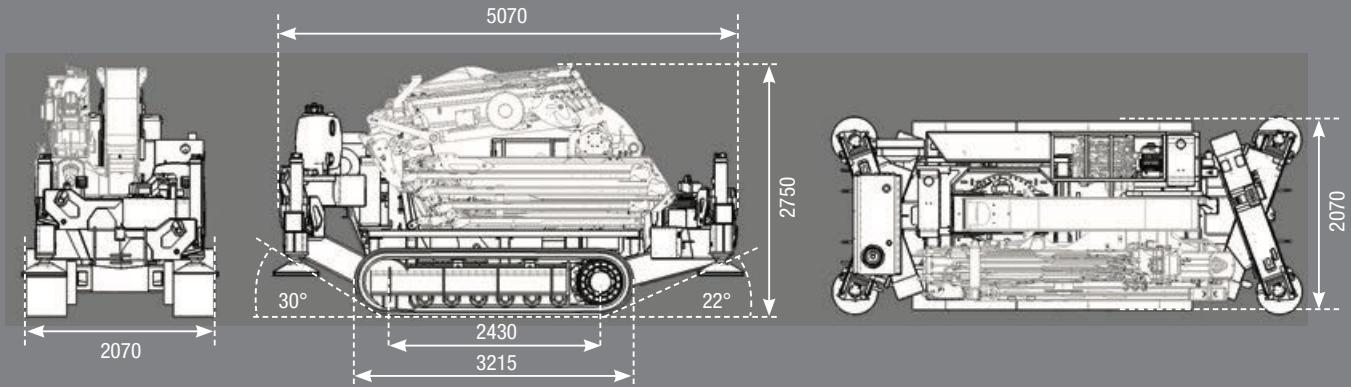
Fácil de conducir Puede estabilizar y trabajar en terrenos con pendientes pronunciadas.

Carga y Transporte La compacidad y el amplio ángulo de enganche permiten cargar la grúa utilizando rampas cortas. **Jib sobre la línea**

Longitud y capacidad récord del Jib. **Motor eléctrico permitido.**

Motor eléctrico trifásico de 15 kW con inversor de 400 V.





CWE 525 RT. Power, Compactness and OFF-Road.

The RT Version (Rough Terrain) give the machine Further employment Possibilities.

The higher Power of the Diesel Engine (55 Kw) and the major crawler torque improve the performance during heavy employment conditions on strongly Mud and Rough grounds.

Technology:

Every Function Under Control The multifunction proportional radio control provided with an integrated control display, permits as well to verify in real time all the parameters of the machine.

No Limits Rotation The removable Ballast mounted on the Chassis permits the continuous "in shape" Rotation.

Always Ready to Work The "X" configuration allows to operate with narrow outriggers and minimum obstruction.

Easy To Drive The Machine can level and operate on steep grounds.

Load & Transport The compactness and the wide ground clearance angle allows the crane to be loaded using Short ramp.

Jib Over Line Noteworthy Jib Length and Load.

Electric Engine Always Allowed.

15 Kw Three Phases Electric Engine, 400 V inverter controlled.





CWE 525 RT Rough Terrain

CWE 525 RT. Puissance, compact et tout terrain

La version RT (tout terrain) ajoute de nouvelles possibilités pour l'utilisation de la machine.

La plus grande puissance du moteur diesel (55 Kw) et la puissance des chenilles améliorent les performances en conditions d'utilisation sur un terrain très accidenté et boueux.

Technologies:

Toutes les fonction sous controle La radiocommande proportionnelle multifonctions avec écran pour le contrôle intégré, permet également d'afficher tous les paramètres de la machine en temps réel.

Sans limites de rotation Le contre poids mobile monté sur le châssis permet une rotation continue de la grue.

Toujours prêt à l'emploi Chassis en "X" qui permet de travailler avec les stabilisateurs dans le gabarit.

Facile à conduire Peut se stabiliser et travailler sur des terrains escarpés.

Chargement et transport Compact et avec un grand angle d'attaque, cela permet de charger la grue en utilisant de courtes rampes.

Jib au delà de la ligne horizontale JIB à +15° pour surmonter les obstacles. **Branchement Electrique toujours possible.**

Moteur électrique triphasé 15Kw / 400 V avec système Inverter.

CWE 525 RT. Potencia, compacidad y todoterreno

La versión RT (Rough Terrain) añade más posibilidades de uso de la máquina.

La mayor potencia del motor diésel (55 kW) y el mayor par del carro de orugas mejoran las prestaciones en condiciones de uso gravosas como terrenos muy accidentados o fangosos.

Tecnología:

Todas las funciones bajo control El radiomando proporcional multifunción con visualizador para control integrado, permite visualizar en tiempo real todos los parámetros de la máquina.

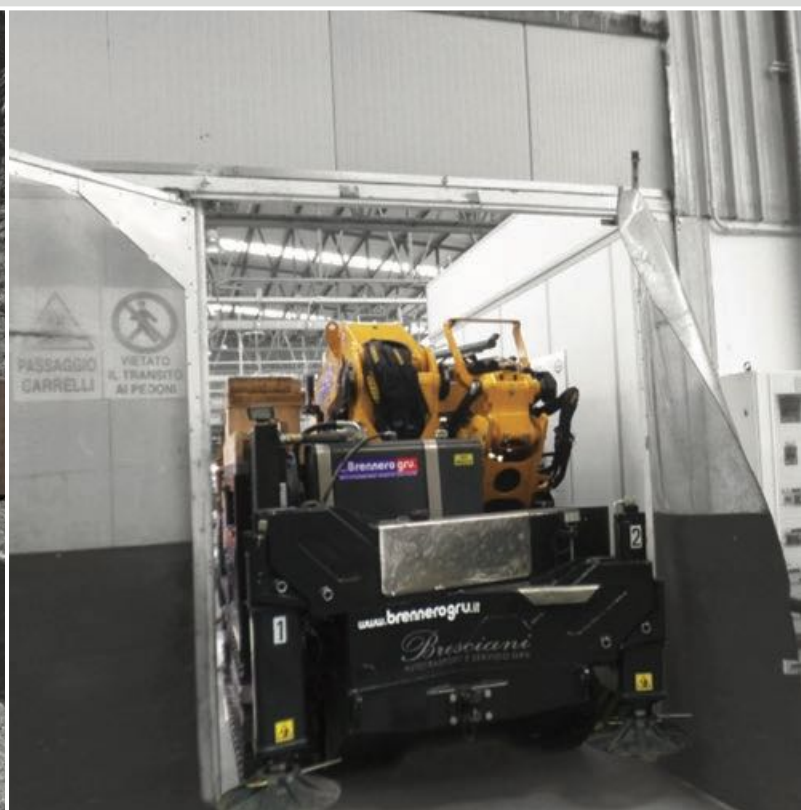
Rotación sin límites El lastre móvil montado en el carro permite la rotación constante dentro del perfil.

Lista para trabajar en todo momento Bastidor en "X" que permite trabajar con los estabilizadores dentro del perfil y con un espacio ocupado mínimo.

Fácil de conducir Puede estabilizar y trabajar en terrenos con pendientes pronunciadas.

Carga y Transporte La compacidad y el amplio ángulo de enganche permiten cargar la grúa utilizando rampas cortas. **Jib sobre la línea** Longitud y capacidad récord del Jib. **Motor eléctrico permitido.**

Motor eléctrico trifásico de 15 kW con inversor de 400 V.





CWE 525 RANGE / TECHNOLOGY APPLICATIONS

Sloping Stabilization

The outriggers of **CWE 525 Range**, Provided With Cross Beams System, confer to the Crane Chassis an incomparable torsion resistance always keeping extremely Compact the machine Dimensions in rest position.

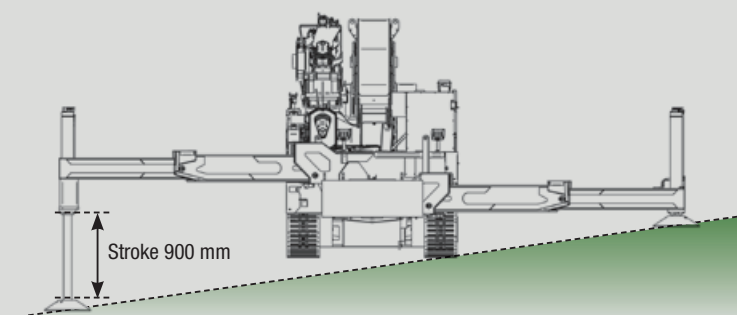
The outriggers cylinders, solid with extended stroke, Simplify the Crane Endurance on strongly steep grounds.

Stabilisation de la pente

Les stabilisateurs des grues **CWE 525**, avec le système de traverse croisées donnent au châssis de la grue une résistance incomparable à la torsion en maintenant les dimensions compactes lors du transport. Les vérins de stabilisation, robustes à débattement important, facilitent à maintenir la grue sur un terrain très irrégulier.

Estabilización en pendientes

Los estabilizadores de la grúa **CWE 525**, con el sistema de largueros transversales, confieren a la base de la grúa una resistencia a la torsión incomparable manteniendo extremadamente compactas las dimensiones en orden de transferencia. Los cilindros de estabilización, robustos con recorrido aumentado, facilitan el agarre de la grúa en terrenos con pendientes muy pronunciadas.



Load Management

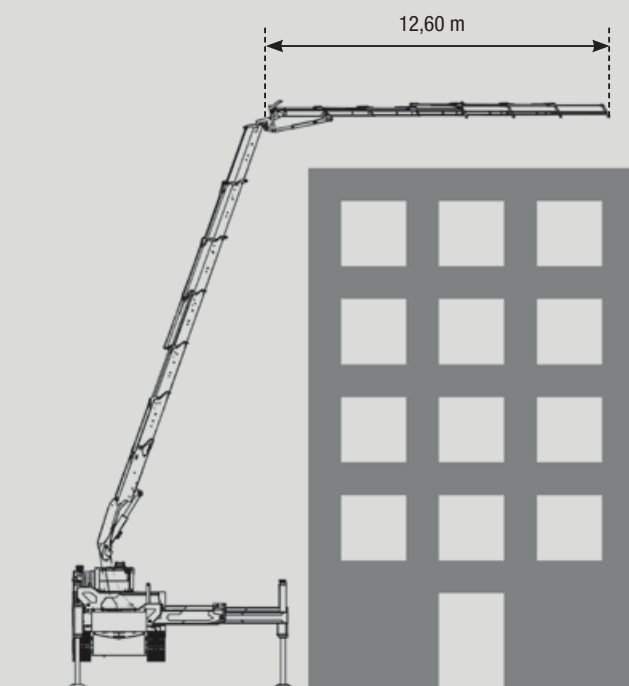
A large Employment of high enervation limit special steels, such as **STRENX 1300**, allow to limit the weight in order to take advantage of the performance; especially with more external loads on the top of the Jib.

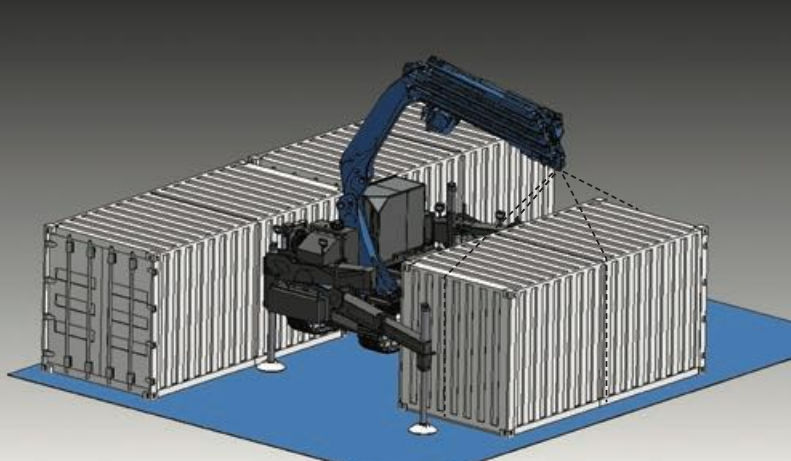
Gestion de la charge

Une large utilisation d'aciers spéciaux à haute limite d'élasticité comme le **STRENX 1300** permet de conserver un maximum de capacité de charge en particulier dans les portées les plus extrêmes sur la pointe du JIB.

Gestión de la carga

Un amplio uso de aceros especiales de alto límite elástico como el **STRENX 1300** permite contener el peso para mejorar las prestaciones, sobre todo en los caudales más externos en la punta de la Jib.





Transport

The generous ground clearance angle permit to load the machine as well on truck with short ramps; simplifying the manoeuvres and optimizing loading time.

Transport

Les larges angles de fixation permettent de charger la machine sur des camions meme avec avec des rampes courtes en facilitant la manoeuvre et en optimisant les temps de chargement.

Transporte

Los amplios ángulos de enganche permiten cargar la máquina en camiones incluso con rampas cortas. Facilitando las maniobras y optimizando los tiempos de carga.

“Short ray” Performance

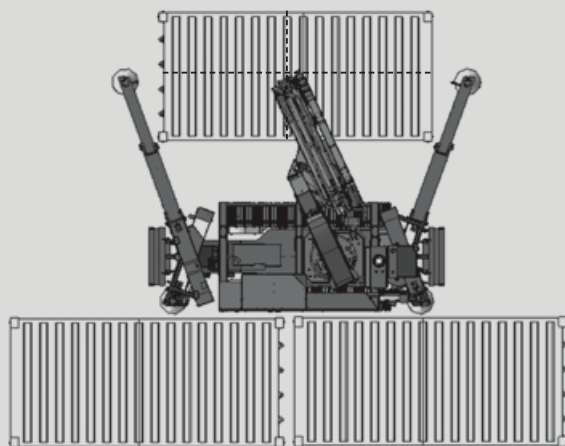
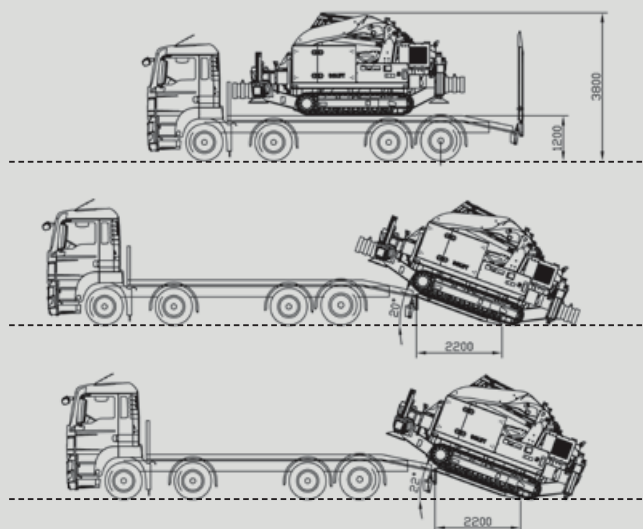
CWE 525 is Built with very low barycentres which, combined to the Cross Beams Geometry, Permit to develop the full power and cover heavy and voluminous loads (Machines Tools and other) operating close to the load in reduced spaces and heights.

Performance à courte portée

Les grues CWE 525 sont construites avec des centres de gravité très bas, reliés entre eux avec une géométrie de poutres croisées qui permettent de développer la pleine puissance et soulever des charges lourdes et encombrantes (Machines-outils et plus) dans des espaces et hauteurs contenues.

Prestaciones a corto radio

La grúa CWE 525 ha sido fabricada con baricentros muy bajos, los cuales, unidos a la forma de los largueros transversales, permiten desarrollar totalmente la potencia y sujetar cargas pesadas y voluminosas (máquinas-herramientas y otros) operando cerca de las mismas en espacios y alturas reducidas.





CWE 525 RANGE / TECHNOLOGY APPLICATIONS

Load Limit Stability (Progress)

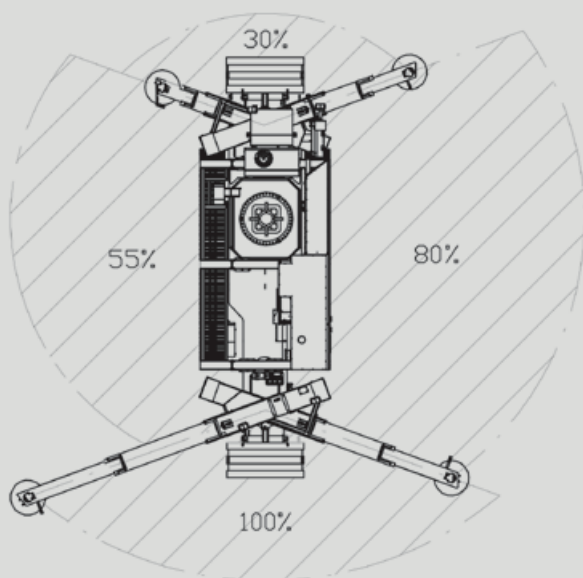
The integrated control system give to the Crane infinite Stabilization possibilities, Automatically upgrading the load limiting device to the situation determined by the position of each outriggers; permitting the operator to completely work in safety conditions and, simultaneously, setting configurations unthinkable until today.

Stabilité avec limitation de charge (Progress)

Le système de contrôle intégré permet à la grue des possibilités infinies de stabilisation en ajustant automatiquement le limiteur de charge à la situation déterminée par la position de chaque stabilisateur et permettant à l'opérateur de travailler en toute sécurité dans des configurations jusque là impossibles.

Estabilidad con limitación de la carga (Progress)

El sistema de control integrado permite infinitas posibilidades de estabilización de la grúa adecuando automáticamente el limitador de carga a la situación determinada por la posición de cada estabilizador para que el operador pueda trabajar de forma segura y al mismo tiempo, en configuraciones hasta ahora impensables.



Positive Angle for Hard Access

The second Articulated Telescopic Boom and the Hydraulic Jib have angular operating system respectively of 15° and 20° Over the Horizontal alignment of the boom.

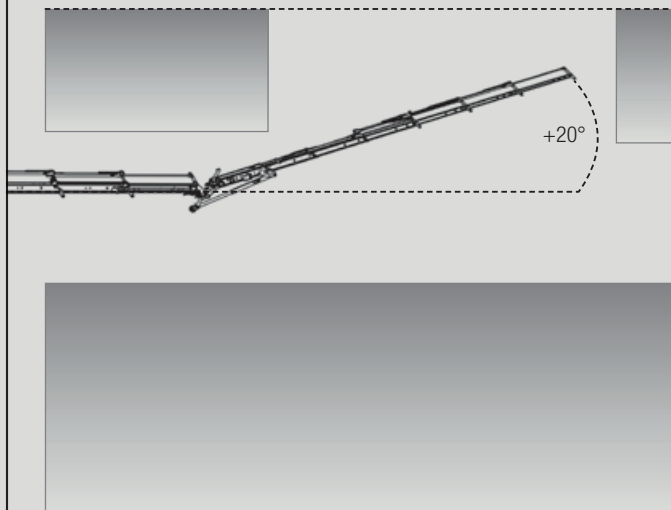
This situation allow to operate inside buildings and give the possibility to overcome obstacles such as lofts, front door and Beams.

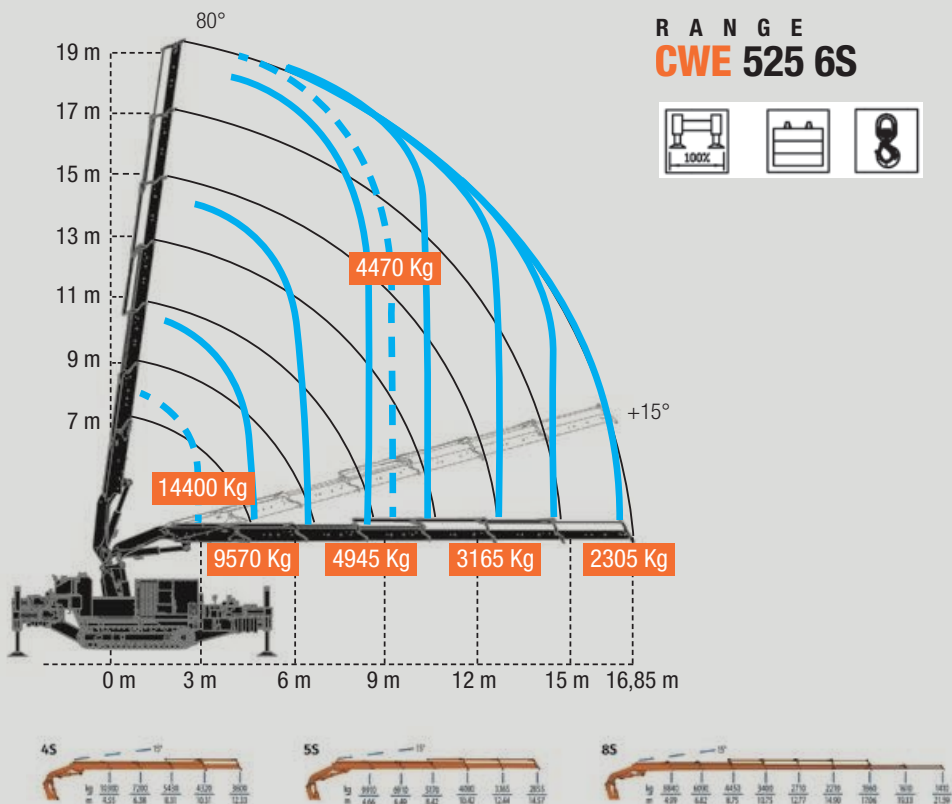
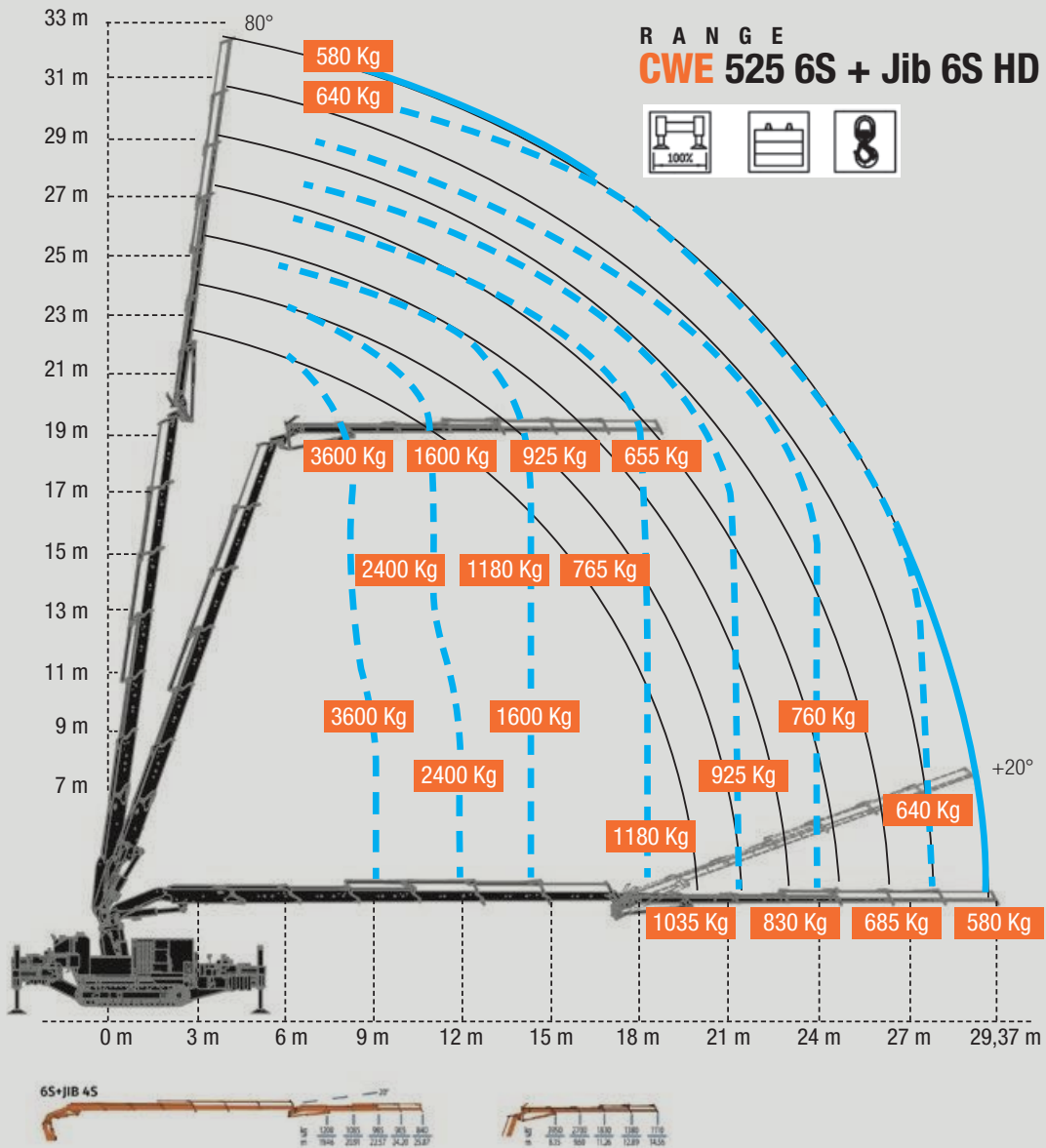
Angle positif pour accès difficiles (JOL)

Le deuxième bras télescopique articulé et le JIB hydraulique télescopique ont un fonctionnement angulaire respectivement de 15° et 20° au-dessus de l'alignement horizontal du bras. Cette solution permet l'emploi à l'intérieur de bâtiments avec la possibilité de surmonter des obstacles tels que des poutres, des mezzanines et des portails.



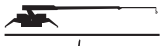
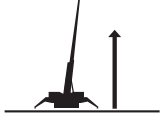






Ángulo positivo para accesos difíciles (JOL)

El segundo brazo articulado telescópico y la pluma hidráulica telescópica tiene una operatividad angular respectivamente de 15° y 20° por encima de la alineación horizontal del brazo. Tal solución permite operar en el interior de edificios con la posibilidad de superar obstáculos como vigas, altillos y portales.










	Max capacity Capacité Maxi Carga máxima de la grúa	14515 Kg / 3,01 m
	Max outreach (6S version) Portée Maxi (6S version) Radio máximo de trabajo (6S version)	16,85 m
	Max outreach with Jib (6S+Jib 6S HD version) Portée Maxi avec Jib (6S+Jib 6S HD version) Radio máximo de trabajo con pluma hidráulica (6S+Jib 6S HD version)	29,40 m
	Max hook height (6S version) Hauteur Maxi sous crochet (6S version) Altura máxima del brazo (6S version)	20 m
	Max hook height with Jib (6S+Jib 6S version) Hauteur Maxi sous Crochet avec Jib (6S+Jib 6S version) Altura máxima con pluma hidráulica (6S+Jib 6S version)	32,5 m
	Slewing angle-speed Rotation-Vitesse Ángulo de rotación-Velocidad	Continuous / 1,5 rpm Continue / 1,5 tour/min Continua / 1,5 rpm
	Winch (optional) Treuil (en option) Cabrestante (opcional)	First layer pull / Capacité sur 1 brin de câble / Tiro directo Rope lenght / Longueur de Câble / Longitud del cable Speed in direct pull / Vitesse avec 1 Brin de câble / Velocidad de tiro directo
	Radio remote control Radiocommande Radiomando	Steady Can-Bus + Color display / Écran couleur / Pantallas en color
	Stability control Limiteur de Charge (CEC) Limitador de carga	Electronic Electronique Electrónico
	Stability system Stabilisation Estabilización	Endless Position Toutes positions Posiciones infinitas
		Cpu controlled Contrôlé par Cpu Controlada por centralitas

CWE 525

	Weights Poids des éléments Peso de los elementos	Standard crane(Versione 6S) / Grue standard (6S Version) / Grúa estándar (Version 6S) Jib (6S) Electric engine 15Kw/400 V / Motorisation électrique 15 Kw/400 V / Motor eléctrico 15 Kw/400 V Winch / Treuil / Cabrestante Mobile ballast / Contre-poids / Lastre móvil Rubber pads /Chenille en caouchouc / Placas de caucho	13200 Kg 1000 Kg 200 Kg 250 Kg 3800 Kg 135 Kg
	Crawler Crane Traction Traction sur Chenilles Tracción del carro sobre orugas	Trasmission / Transmission / Transmisión Scope / Débit Pompe / Capacidad Pressure / Pression / Presión Speed / Vitesse / Velocidad Max slope degree / Pente Maxi / Pendencia máxima Max pressure on the ground / Pression Maxi au sol / Precio en el suelo Traks width / Largeur chenille / Anchura de la placa Max. outrigger load / Charge max. stabilisateur / Carga máxima del estabilizador	Moto-reducer / Moto-réducteur Epicycloidal /Reductor epicicloidal 160 l 225 Bar 1,2 - 2,2 K/h 25° 1,05 Kg/Cm² 350 mm 18000 daN
	Diesel Engine Moteur Diesel Motor diésel	Brand / Marque / Marca Model / Type / Modelo Max power / Puissance Maxi / Potencia máxima Max torque / Couple maxi / Par máximo Tank capacity /Capacité Réservoir /Capacidad del depósito	Yanmar 4TNV98CT-N STAGE 5 55 Kw / 74,8 Hp 291 Nm 75 l



STANDARD EQUIPMENT / EQUIPEMENT STANDARD / SUMINISTRO ESTÁNDAR

- Radio remote control with display for crawler, chassis and crane function.
- Continuous rotation
- Links on all the crane articulations
- Variable speed oil fan cooler
- Predisposition for winch installation
- Predisposition for Jib Installation
- Predisposition for two man baskets installation
- Outriggers continuous variations Control system
- Removable ballast
- Two speed crawler translation
- Engine manual rpm increment
- N° 4 lifting connections
- N° 4 removable outriggers plates
- Electronic limiting device
- Auto diagnostic
- Crane color yellow RAL 1007
- Crawler color black RAL 9005
- According to EN12999.
- Radiocommande avec affichage pour chaque fonction du chassis, stabilisateurs et grue
- Rotation continue
- Bielle sur chaque articulation de la grue
- Échangeur de chaleur à vitesse variable
- Predisposition du treuil
- Predisposition du JIB
- Predisposition pour la nacelle
- Système de contrôle à variation continue des stabilisateurs
- Contre poids amovibles
- 2 vitesses de déplacement
- Accélérateur du régime du moteur
- N°4 points de grutages
- N°4 plaques amovibles pour stabilisateurs
- Limiteur de charge électronique
- Auto-diagnostic
- Grue jaune RAL 1007
- Chassis couleur RAL 9005
- Norme de référence EN 12999.
- Radiomando con visualizador para cada función del carro, de los Estabilizadores y de la Grúa
- Rotación continua
- Biela ahorquillada en cada articulación de la grúa
- Intercambiador de calor de velocidad variable
- Acondicionamiento para cabrestante
- Acondicionamiento para la pluma
- Acondicionamiento para la cesta porta operador
- Sistema de control de variación continua de los estabilizadores
- Lastres amovibles
- Avance de orugas de 2 velocidades
- Acelerador de revoluciones del motor manual
- N°4 uniones para la elevación
- N°4 placas amovibles para los estabilizadores
- Limitador de carga electrónico
- Autodiagnóstico
- Grúa color amarillo RAL 1007
- Carro color RAL 9005
- Normativa de referencia EN12999.

OPTIONAL / OPTIONS / OPCIONAL

- Scanreco Can-Bus + display
- Hydraulic Jib with opening up to 200°
- Quick-faster hydraulic connection
- Hydraulic line for accessorize
- Manual extensions
- Lowered hook connections
- Lowered connections for vacuum glass lifters
- Two man capacity baskets CE
- Direct pull winch up to 4th fall
- Vacuum glass lifters
- Working LED lightson the boom
- Working LED lightson the crawler
- Towing winch
- Electric generator
- Removable large box
- Removable loading flat bed
- Three phases electric engine 15 Kw/400 V with inverter
- Bigger plates for outriggers
- LED lights for outriggers
- Rubber pads
- No marking rubber pads
- Green oil
- RACE
- DLC
- SENSE.
- Radiocommande Scanreco Can Bus + Ecran
- JIB hydraulique à 200°
- Connexion hydraulique rapide
- Lignes hydrauliques pour accessoires
- Extensions manuelles
- Crochets bas
- Attaches basses pour palonnier à ventouse
- Nacelles pour 2 personnes CE
- Treuil à mouflage 4 brins
- Palonnier à ventouse
- Phare de travail à LED sur le bras
- Phare de travail à LED sur le chassis
- Treuil de remorquage
- Groupe électrogène
- Grand coffre de rangement amovible
- Patin amovible
- Moteur électrique triphasé 15Kw / 400V avec système Inverter
- Plaques surdimensionnées pour stabilisateurs
- Bande de LED pour les stabilisateurs
- Chenille en caoutchouc
- Chenille en caoutchouc vulcanisé non marquant
- Huile biodégradable
- RACE
- DLC
- SENSE.
- Scanreco Can-Bus + Pantalla a colores
- Pluma hidráulica con operatividad 200°
- Conexión hidráulica Quick-Faster
- Líneas hidráulicas para accesorios
- Prolongaciones manuales
- Ganchos rebajados
- Uniones rebajadas para ventosas
- Cestas porta operadores CE
- Cabrestante de tiro directo hasta 4 reenvíos
- Ventosas
- Faros de trabajo LED del brazo
- Faros de trabajo LED del carro
- Cabrestante de arrastre
- Generador de corriente
- Cajones de grandes dimensiones amovibles
- Superficie de carga amovible
- Motor eléctrico trifásico 15 kW/400 V con inverter
- Placas grandes para estabilizadores
- Luces LED para estabilizador
- Sobrepelucas de caucho
- Placas con caucho vulcanizado antihuella
- Aceite biodegradable
- RACE
- DLC
- SENSE.

CWE 525^{RT}



Weights
Poids des éléments
Peso de los elementos

Standard crane (Versione 6S) / Grue standard (6S Version) / Grúa estándar (Version 6S)
Jib (6S)
Electric engine 15Kw/400 V / Motorisation électrique 15 Kw/400 V / Motor eléctrico 15 Kw/400 V
Winch / Treuil / Cabrestante
Mobile ballast / Contre-poids / Lastre móvil
Rubber pads / Chenille en caoutchouc / Placas de caucho

15200 Kg
1000 Kg
200 Kg
250 Kg
2200 Kg
420Kg



Crawler Crane Traction
Traction sur Chenilles
Tracción del carro sobre orugas

Trasmission / Transmission / Transmisión
Scope / Débit Pompe / Capacidad
Pressure / Pression / Presión
Speed / Vitesse / Velocidad
Max slope degree / Pente Maxi / Pendencia máxima
Max pressure on the ground / Pression Maxi au sol / Precio en el suelo
Traks width / Largeur chenille / Anchura de la placa
Max. outrigger load / Charge max. stabilisateur / Carga máxima del estabilizador

Moto-reducer / Moto-réducteur
Epicycloidal / Reductor epicicloidal
180 l
255 Bar
1,2 - 2,0 K/h
30°
0,90 Kg/cm²
450 mm
18000 daN



Diesel Engine
Moteur Diesel
Motor diésel

Brand / Marque / Marca
Model / Type / Modelo
Max power / Puissance Maxi / Potencia máxima
Max torque / Couple maxi / Par máximo
Tank capacity / Capacité Réservoir / Capacidad del depósito

Yanmar
4TNV98CT-N STAGE 5
55 Kw / 74,8 Hp
291 Nm
75 l







ADVINCERE.COM

Less centimetres in height, length, width and a millimetric translation control, permit to the reach places previously inaccessible to other cranes with same performance. Noteworthy sites: 5070X1850, H 2615 mm.

Les dimensions compactes combinées à la maniabilité avec les précisions millimétriques permettent l'accès dans des espaces normalement inaccessibles aux autres grues, avec des dimensions exceptionnelles de 5070X1850, H 2615.

Menos centímetros en altura, longitud y anchura y un control milimétrico de avance, permiten alcanzar lugares que no se permitían anteriormente a las grúas con tales prestaciones. Dimensiones récord 5070 X 1850, H 2615 mm.

BG LIFT, a Brennero Gru "Compact Crane" Division, solid Production Reality of the Lifting Branch.
BG LIFT is a leader Brand, Extremely Positive, ambitious and deeply focused on technologic innovation and Peculiar Design.

BG LIFT, la division «Grues compacte» de la société BRENNERO GRU, Réalité productive solide dans le secteur du levage.
BG LIFT est une société leader, extrêmement positive, ambitieuse et focalisée sur l'innovation technologique et le design particulier.

BG LIFT, división "Grúas Compactas" de Brennero Gru, empresa sólida del sector de la elevación. BG LIFT es un líder de marca con mucha iniciativa y que se centra cada vez más en la innovación tecnológica y el diseño distintivo.

BG LIFT
by Brennero Gru 



SILCOM NORTH UAB
www.silcomnorth.com
hello@silcomnorth.com
phone +370 672166
Antakalnio g. 17, Vilnius 10312, Lithuania

RANGE
CWE 525