

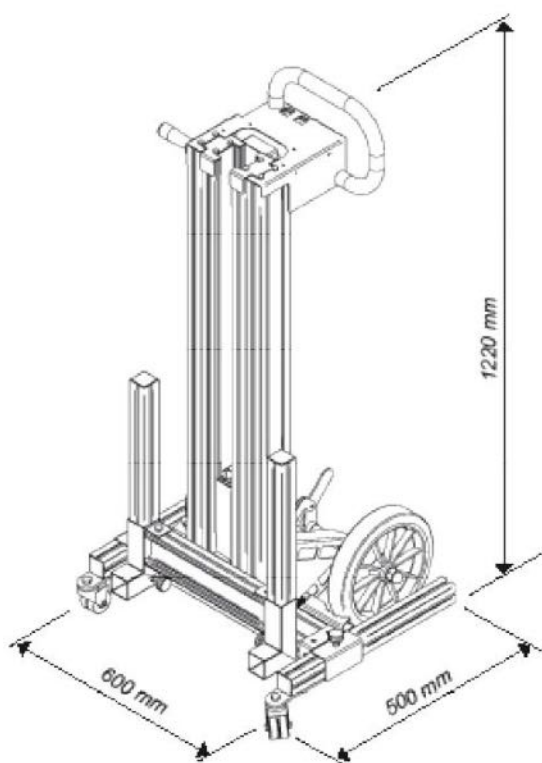
Golia 1700 è attualmente il **carrello sollevatore più piccolo sul mercato.**

Alle infatti ormai conosciute doti della famiglia di Sollevatori Golia (leggerezza, robustezza, praticità, ecc...) abbina una straordinaria ed esclusiva versatilità che lo rende idoneo per sollevare e muovere pesi, il tutto in dimensioni ridottissime (50x60x122 cm) e peso contenuto (soli 33kg), semplificando notevolmente sia il trasporto che lo stivaggio anche su piccoli automezzi.

Finalmente dunque un unico attrezzo consente di **scaricare un peso da un autocarro movimentandolo in tutta semplicità grazie alle ruote di generose dimensioni e infine sollevarlo fino a 1.73 mt d'altezza**, il tutto in sicurezza e senza fatica... Golia 1700 risulta pertanto strumento indispensabile per gli installatori di **impianti termosanitari** e di **condizionamento**, di **impianti elettrici** e di **ventilazione** ma anche per gli installatori e riparatori di **elettrodomestici** oltre che per tutte le operazioni di **facchinaggio**.



CODICE : **GOLIA1700**



Grazie poi alla particolare configurazione delle base, si trasforma in un pratico e robusto sollevatore da impiegarsi in ambienti artigianali ed industriali per rispondere alle attuali norme in campo di sicurezza sul lavoro.

Portata massima : 100 Kg

Altezza massima : 1.73 m

Peso carrello : 33 Kg

Pensati e costruiti in Italia

Esempi di impiego :



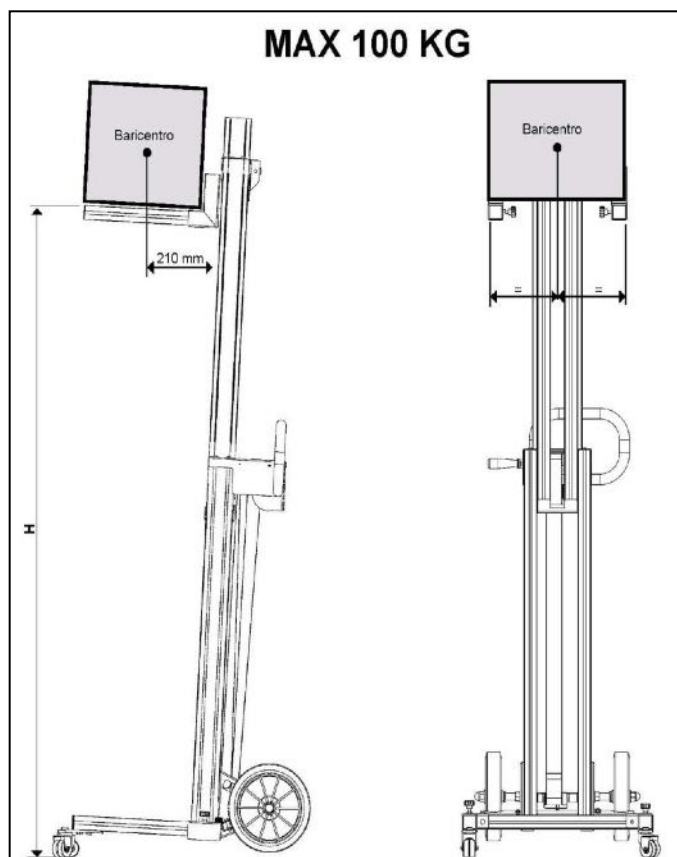
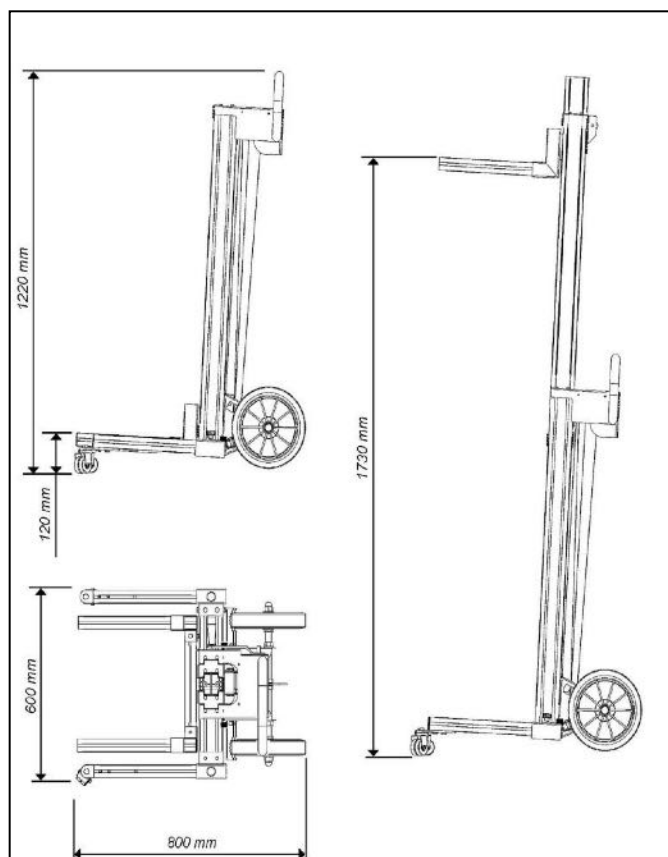
Portata massima : 100 Kg

Altezza massima : 1.73 m

Peso carrello : 33 Kg

Pensati e costruiti in Italia

Dimensioni di ingombro e altezze di lavoro :



Accessori standard inclusi nel prezzo :

- N° 1 Astuccio porta manuale d'uso e manutenzione;

Pensati e costruiti in Italia