



CARRELLO SOLLEVATORE 3500/A-4500/A

	GOLIA 3500/A	GOLIA 4500/A
Portata massima	280 Kg	
Altezza massima	3.43 m	4.64 m
Peso carrello	98 Kg	112 Kg

Pensati e costruiti in Italia

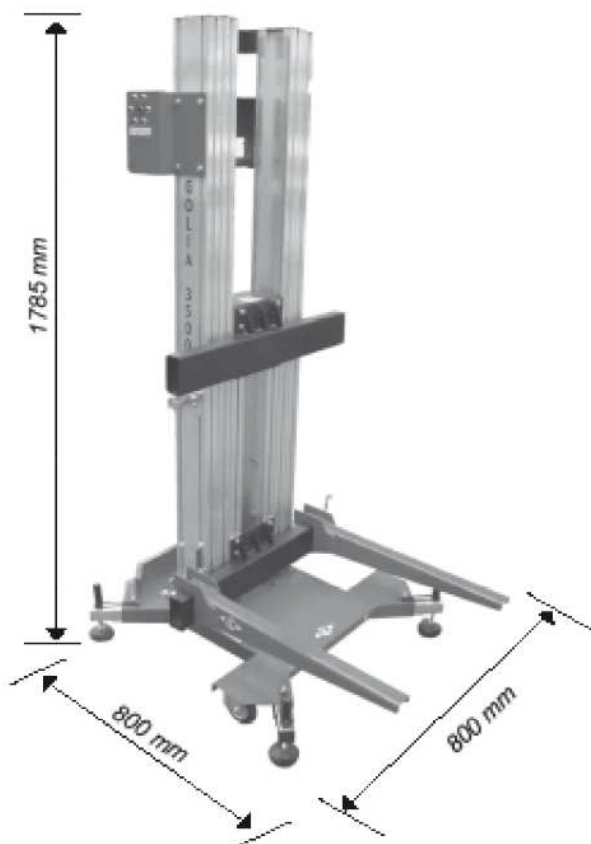
Golia 3500A e 4500A sono stati studiati e realizzati per rispondere in modo professionale alle diverse esigenze di sollevamento nei settori **riscaldamento e condizionamento e per l'impiantistica termoidraulica, elettrica e edile.**

Grazie alle due ruote piroettanti, possono essere movimentati agilmente e in tutta facilità.

La grande cura nella realizzazione ottenuta seguendo le più severe norme internazionali ha permesso di raggiungere l'obiettivo più importante: la sicurezza dell'operatore e del luogo di lavoro.

Grazie al riduttore azionabile sia manualmente che tramite trapano, il sollevamento non richiede alcuno sforzo.

Nonostante le ridotte dimensioni e il minimo peso è possibile sollevare senza sforzo carichi **fino a 280 kg ad una altezza massima di 3435 mm(3500 A) e 4645 mm(4500 A).**



Pensati e costruiti in Italia



CARRELLO SOLLEVATORE 3500/A-4500/A

	GOLIA 3500/A	GOLIA 4500/A
Portata massima	280 Kg	
Altezza massima	3.43 m	4.64 m
Peso carrello	98 Kg	112 Kg

Pensati e costruiti in Italia

Esempi di impiego :



Pensati e costruiti in Italia

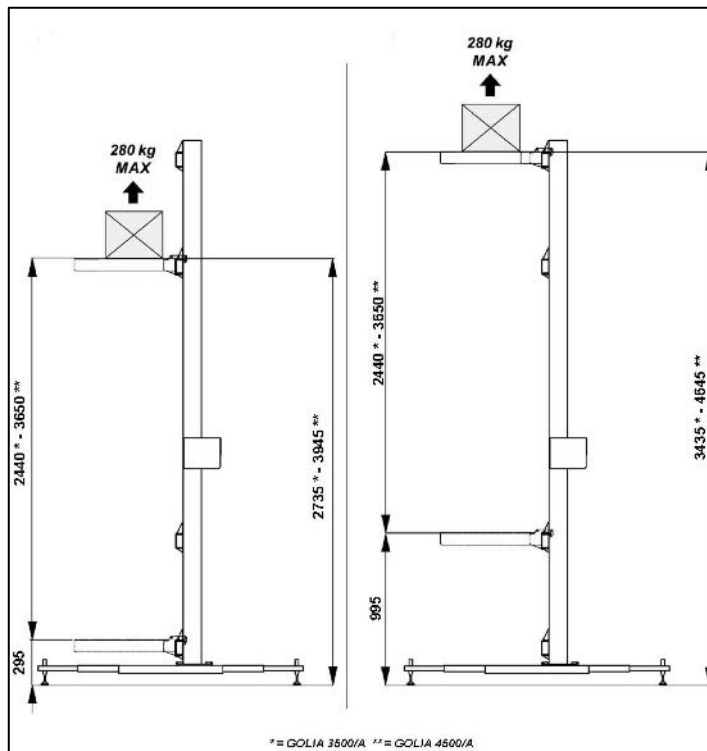
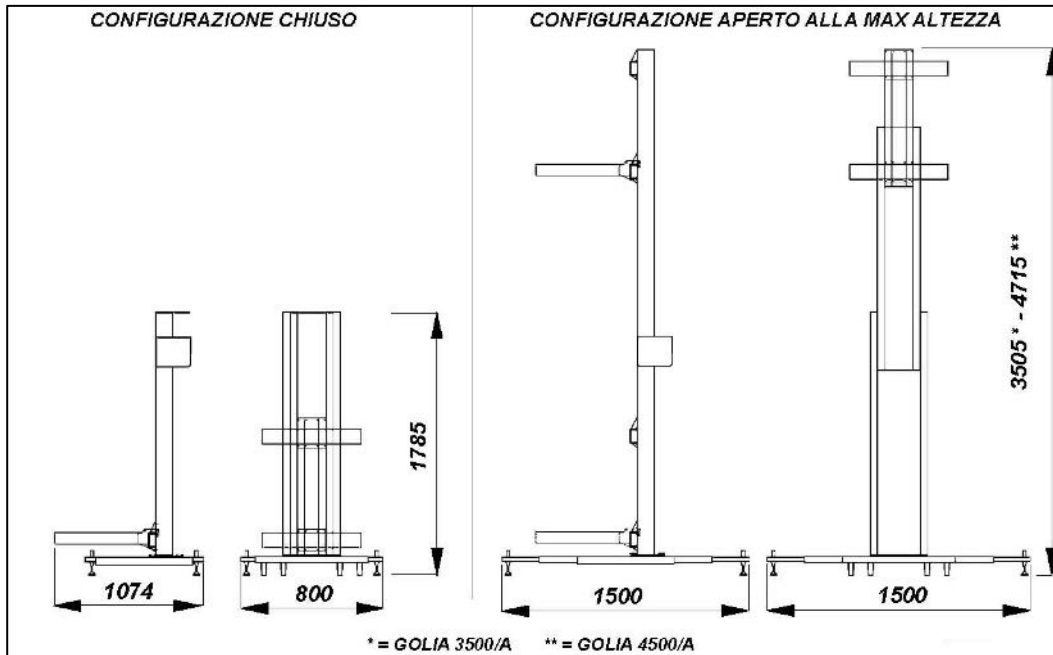


CARRELLO SOLLEVATORE 3500/A-4500/A

	GOLIA 3500/A	GOLIA 4500/A
Portata massima	280 Kg	
Altezza massima	3.43 m	4.64 m
Peso carrello	98 Kg	112 Kg

Pensati e costruiti in Italia

Dimensioni di ingombro e altezze di lavoro :



Pensati e costruiti in Italia



CARRELLO SOLLEVATORE 3500/A-4500/A

	GOLIA 3500/A	GOLIA 4500/A
Portata massima	280 Kg	
Altezza massima	3.43 m	4.64 m
Peso carrello	98 Kg	112 Kg

Pensati e costruiti in Italia

Accessori standard inclusi nel prezzo :

- N°1 Astuccio porta manuale d'uso e manutenzione;
- N°1 Manovella Riduttore;
- N°2 Inserto Riduttore;
- N°1 Pallet mm 1200 X 800;
- N°2 Ruote per Carico/scarico;

Accessori optional [non inclusi nel prezzo] :

- Culla 3500;



- Telaio 3500;



Pensati e costruiti in Italia