

	Slim 3000	Slim 4200	Slim 5400
Portata massima	Kg 180		
Altezza massima	2.98 m	4.19 m	5.4 m
Peso carrello	57 Kg	67 Kg	77 Kg

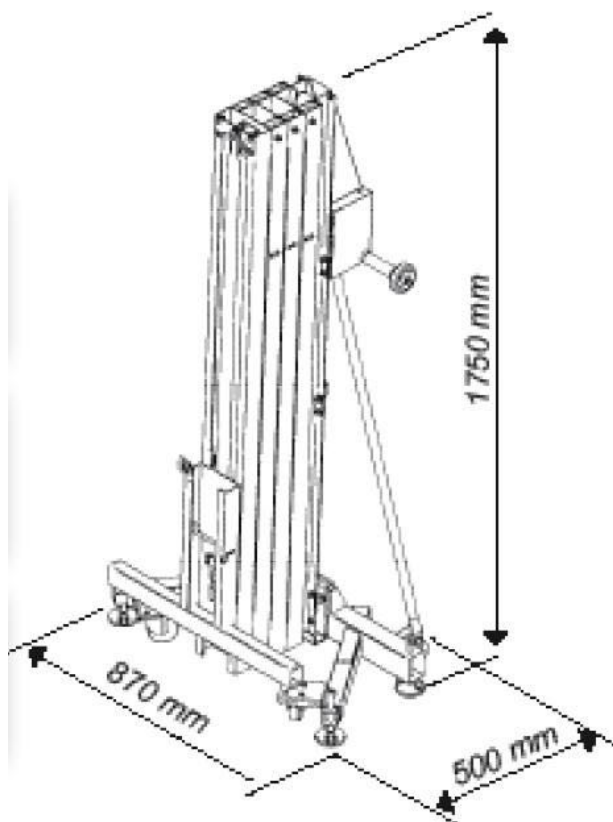
Pensati e costruiti in Italia

La **linea SLIM** è stata studiata e realizzata per rispondere in modo professionale alle diverse esigenze di sollevamento nei settori **riscaldamento e condizionamento e per l'impiantistica termoidraulica, elettrica e edile**. Grazie alle due ruote piroettanti, i carrelli della **linea SLIM** possono essere movimentati agilmente e in tutta facilità.

La grande cura nella realizzazione ottenuta seguendo le più severe norme internazionali ha permesso di raggiungere l'obiettivo più importante: la **sicurezza dell'operatore e del luogo di lavoro**.

Grazie al riduttore azionabile sia manualmente che tramite trapano, il sollevamento non richiede alcuno sforzo.

Nonostante le ridotte dimensioni e il minimo peso è possibile sollevare senza sforzo carichi **fino a 180 Kg e raggiungere una altezza massima di 5.40 m**.



Pensati e costruiti in Italia

	Slim 3000	Slim 4200	Slim 5400
Portata massima	Kg 180		
Altezza massima	2.98 m	4.19 m	5.4 m
Peso carrello	57 Kg	67 Kg	77 Kg

Pensati e costruiti in Italia

Esempi di impiego :

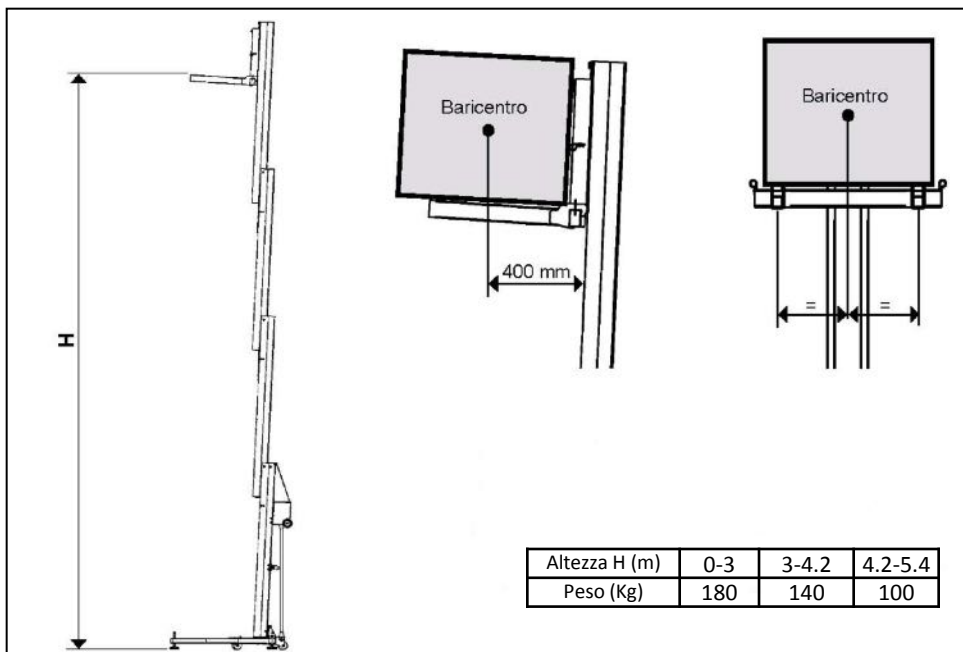
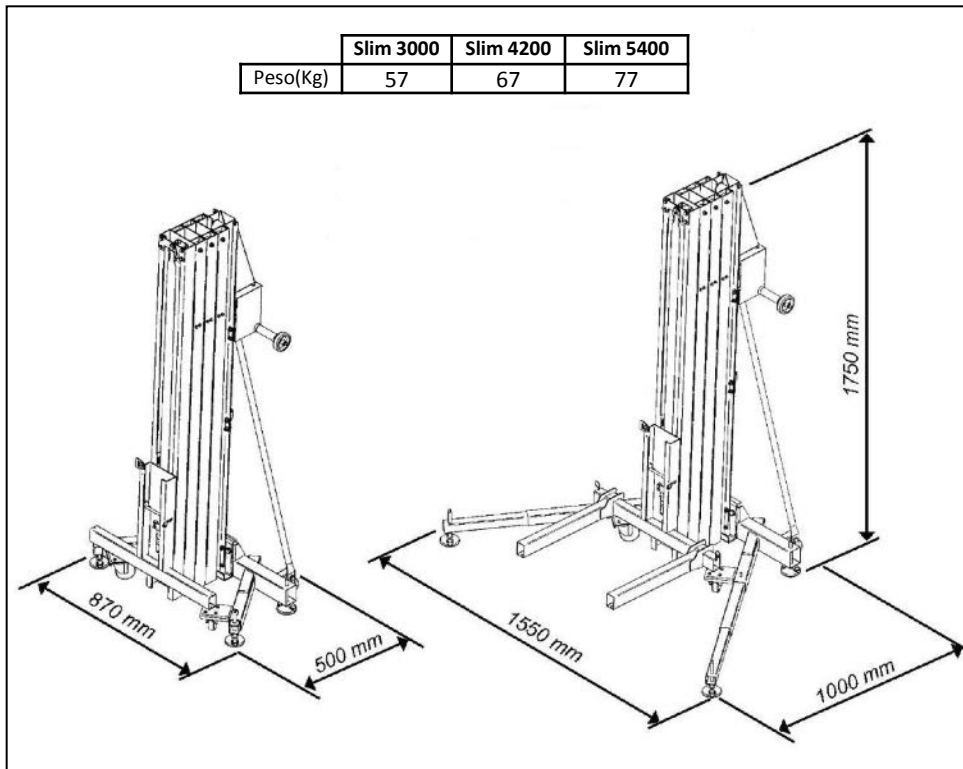


Pensati e costruiti in Italia

	Slim 3000	Slim 4200	Slim 5400
Portata massima	Kg 180		
Altezza massima	2.98 m	4.19 m	5.4 m
Peso carrello	57 Kg	67 Kg	77 Kg

Pensati e costruiti in Italia

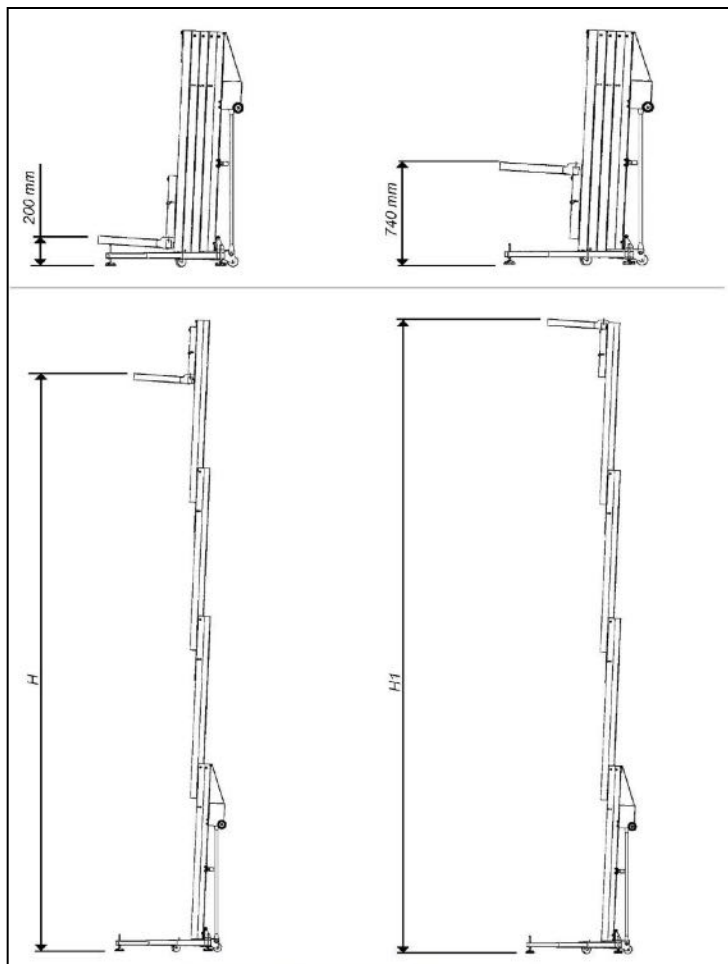
Dimensioni di ingombro e altezze di lavoro :



Pensati e costruiti in Italia

	Slim 3000	Slim 4200	Slim 5400
Portata massima	Kg 180		
Altezza massima	2.98 m	4.19 m	5.4 m
Peso carrello	57 Kg	67 Kg	77 Kg

Pensati e costruiti in Italia



	Slim 3000	Slim 4200	Slim 5400
H (m)	2.44	3.65	4.86
H1 (m)	2.98	4.19	5.4

Accessori standard inclusi nel prezzo :

- N°1 Astuccio porta manuale d'uso e manutenzione ;
- N°1 Manovella Riduttore ;
- N°2 Inserto Riduttore ;
- N°2 Ruote per Carico/scarico ;

Accessori optional [non inclusi nel prezzo] :

- Culla 3000;



Pensati e costruiti in Italia