

LOCATELLI[®]
CRANE



TCL 55.50
TRUCK CRANE



AUTOCARRO

TIPOLOGIA

Carro a quattro assi di produzione Scania tipo P370 B 8X4 HA.

MOTORE

Diesel DC13 149, 6 cilindri, 12.700 cm³, 272 kW (370 CV), 1900 Nm, Euro 6.
Diesel DC13 134, 6 cilindri, 12.700 cm³, 265 kW (360 CV), 1800 Nm, Euro 3.

TELAIO INTERMEDIO

STRUTTURA

Produzione Locatelli Crane, struttura di tipo scatolato anti-torsione in acciaio a grana fine a elevato grado di snervamento.

STABILIZZATORI

Stabilizzatori ad X, estensibili idraulicamente, con piedini in acciaio. Livellamento da cabina con livella elettronica.

TORRETTA

STRUTTURA

Produzione Locatelli Crane, struttura saldata anti-torsione in acciaio a grana fine a elevato grado di snervamento. Ralla con dentatura interna a doppio giro di sfere.

COMANDI

Manipolatori elettrici a ritorno automatico in posizione neutra. Comandi a controllo elettronico che permettono una regolazione progressiva di tutti i movimenti della gru.

ARGANO

Motore idraulico a pistoni accoppiato a riduttore epicicloidale e freno di arresto multidisco meccanico.

ROTAZIONE

Motore idraulico a pistoni accoppiato a riduttore epicicloidale e freno di arresto multidisco meccanico. Rotazione continua 360°. Sistema di rotazione libera.

SOLLEVAMENTO BRACCIO

Cilindro idraulico con valvola di blocco pilotata.

BRACCIO TELESCOPICO

Un elemento di base, primo elemento sfilabile indipendente e tre elementi telescopici proporzionali, sfilabili idraulicamente sotto carico.

CABINA

In lamiera d'acciaio con vetri di sicurezza, dotata di strumenti di controllo e di comando. Unità principale di controllo con display 10" touch screen a colori.

DISPOSITIVI DI SICUREZZA

Limitatore di carico, interruttori di finecorsa sollevamento, valvole di sicurezza, controllo aree di lavoro.

CONTRAPPESO

1,2 t (5,8 t zavorra smontabile tramite cilindri idraulici)

SISTEMA ELETTRICO

Corrente continua 24 Volt.

SISTEMA IDRAULICO

Una pompa a pistoni a cilindrata variabile "LS" per le manovre di sollevamento, sfilo e argano; una pompa ad ingranaggi per le manovre di rotazione e stabilizzazione. Distributori elettroidraulici proporzionali e post-compensati, possibilità di più manovre contemporanee.

TRUCK

TYPE

Four axle carrier manufactured by Scania type P370 B 8X4 HA.

ENGINE

Diesel DC13 149, 6 cylinders, 12.700 cm³, 272 kW (370 CV), 1900 Nm, Euro 6.
Diesel DC13 134, 6 cylinders, 12.700 cm³, 265 kW (360 CV), 1800 Nm, Euro 3.

INTERMEDIATE FRAME

STRUCTURE

Locatelli Crane manufacturing, box structure torsion resistant made from high strength and fine grain steel.

OUTRIGGERS

X configuration outriggers, hydraulically extensible, with steel floats. Leveling from cabin with electronic level.

UPPER STRUCTURE

STRUCTURE

Locatelli Crane manufacturing, welded torsion resistant structure made from high strength and fine grain steel. Slewing bearing with internal gear teeth and double ball bearing rows.

CONTROLS

Electric joysticks with automatic return in neutral position. Electronically controlled controls that allow progressive adjustment of all crane movements.

HOIST

Hydraulic piston type motor coupled with planetary gearbox and mechanical multidisc stop brake.

SLEWING

Hydraulic piston type motor coupled with planetary gearbox and mechanical multidisc stop brake. 360° continuous rotation. Free slewing system

BOOM LIFTING

Hydraulic cylinder with pilot lock valve.

TELESCOPIC BOOM

One base element, first independent telescopic element and three proportional telescopic elements, hydraulically extendable under load.

CABIN

Made of steel sheets with safety glass windows, equipped with control instruments. Main control unit with 10" color touch screen display

SAFETY DEVICES

Load Moment Indicator, raising limit switches, safety valves, work area control.

COUNTERWEIGHT

1,2 t (5,8 t removable counterweight by hydraulic cylinders)

ELECTRICAL SYSTEM

Direct current 24 Volt.

HYDRAULIC SYSTEM

A "LS" variable displacement piston pump for derrick, telescope and winch manoeuvres; a gear pump for slewing and stabilization manoeuvres. Proportional and post-compensated electrohydraulic distributors, possibility of multiple manoeuvres at the same time.

CAMION

GENRE

Châssis à quatre essieux fabrication Scania type P370 B 8X4 HA.

MOTEUR

Diesel DC13 149, 6 cylindres, 12.700 cm³, 272 kW (370 CV), 1900 Nm, Euro 6.
Diesel DC13 134, 6 cylindres, 12.700 cm³, 265 kW (360 CV), 1800 Nm, Euro 3.

CADRE INTERMEDIAIRE

STRUCTURE

Fabrication Locatelli Crane, structure caissonnée de type anti-torsion en acier à grain fin à haute limite d'élasticité.

STABILISATEURS

Stabilisateurs à X, extensibles hydrauliquement, avec patins en acier. Mise à niveau de la cabine avec niveau électronique.

TOURELLE

STRUCTURE

Fabrication Locatelli Crane, structure anti-torsion soudée en acier à grain fin à haute limite d'élasticité. Couronne d'orientation à denture interne à deux rangées de billes.

COMMANDES

Manipulateurs électriques avec retour automatique en position neutre. Commandes à commande électronique permettant un progressif réglage de tous les mouvements de la gru.

TREUIL

Moteur hydraulique à piston couplé à une boîte de vitesses planétaire et à un frein d'arrêt mécanique multi-disque.

ORIENTATION

Moteur hydraulique à piston couplé à une boîte de vitesses planétaire et à un frein d'arrêt mécanique multi-disque. Rotation continue à 360°. Système de rotation libre.

LEVAGE DE FLECHE

Cylindre hydraulique avec vanne de blocage pilote

FLECHE TELESCOPIQUE

Un élément de base, premier élément télescopique indépendamment et trois éléments télescopiques proportionnels, mouvement hydraulique sous charge.

CABINE

En tôle d'acier avec verre de sécurité, équipé d'instruments de commande et de contrôle. Unité de commande principale avec écran 10" tactile à couleur.

DISPOSITIFS DE SECURITE

Limiteur de charge, interrupteurs de fin de course, soupapes de sécurité, contrôle de la zone de travail.

CONTREPOID

1,2 t (5,8 t ballast amovible avec cylindres hydrauliques)

INSTALLATION ELECTRIQUE

Courant continu 24 Volt

SYSTEME HYDRAULIQUE

Une pompe à piston à cylindrée variable « LS » pour le levage, l'extension et les manoeuvres de treuil; une pompe à engrenages pour les manoeuvres de rotation et de stabilisation. Distributeurs électrohydrauliques proportionnels et post-compensés, possibilité de multiples manoeuvres en même temps.

- o Le specifiche dei prodotti sono soggette a modifiche senza obbligo di preavviso. Le fotografie sono a solo scopo illustrativo.
- o Products specifications are subject to change without notice or obligation. Photographs are for illustrative purposes only.
- o Les spécifications des produits sont sujets à modification sans avis ou obligation. Les photographies sont uniquement pour illustration.

DATI TECNICI - TECHNICAL SPECIFICATIONS - CARACTERISTIQUES TECHNIQUES

V_{max}	Km/h	mph		
	80	50	35%	315/80 R 22.5

	0 / +80 °	9,5/37,2 m
	65 s	75 s

	m/min	KN	Fune Rope Câble	
	75	49,1	18 x 175 mm x m	2,0 rpm

	m/min	KN	Fune Rope Câble	
	62	39,2	15 x 145 mm x m	2,0 rpm

	Portata Capacity Capacité	Puleggie Sheaves Poulies	Taglie Lines Brins	Peso Weight Poids
	55t	6	12	610 kg
	50 t	5	11	550 kg
	15 t	1	3	250 kg
	5t	-	1	115 kg

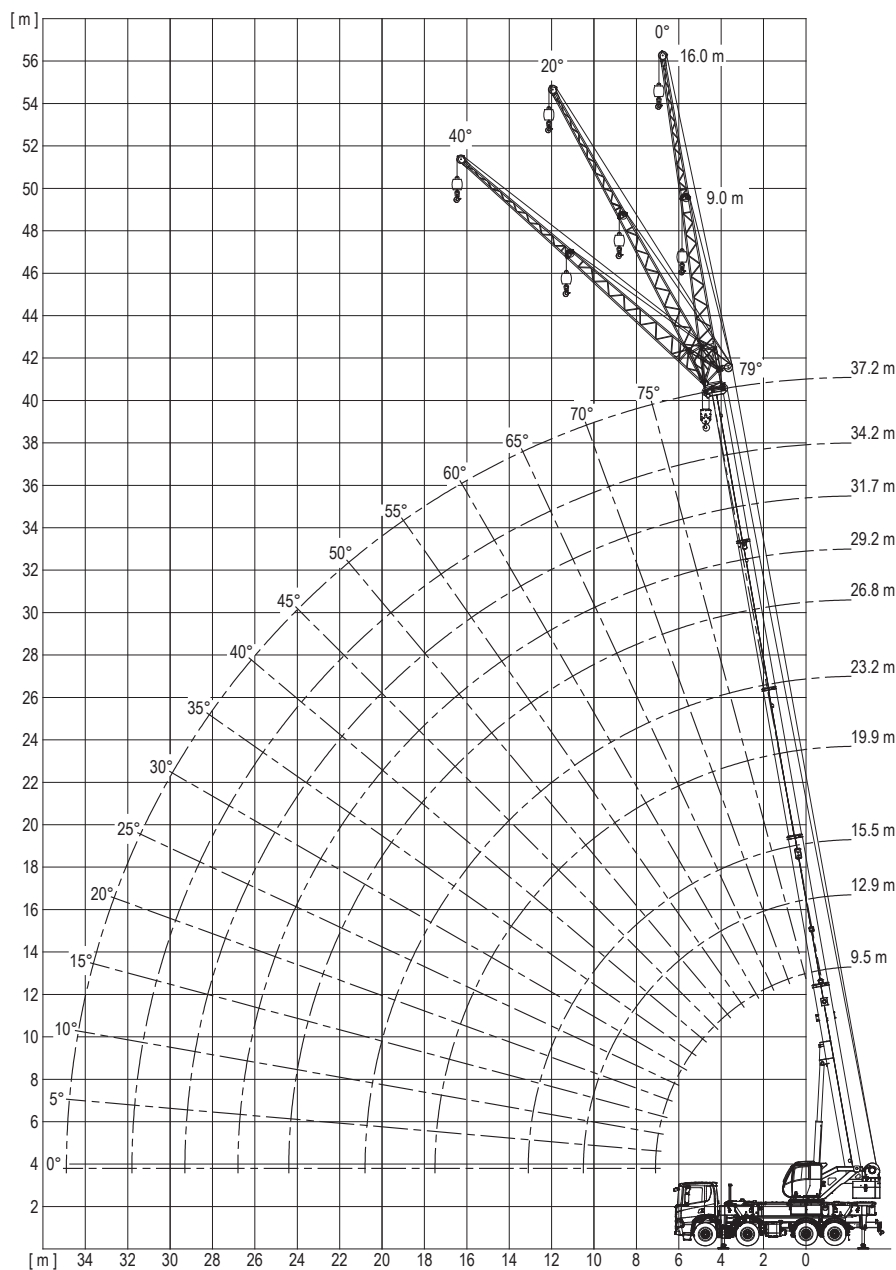
	Accessori sollevamento Lifting options Accessoires de levage			Accessori confort e speciali Confort and special options Accessoires confort et spéciales		
	Naso	Heavy duty jib	Runner	Condizionatore	Air conditioning	Climatisation
	Prolunga singola	Single jib	Flechette	Kit alte temp.	High temp. Kit	Kit hautes temp.
	Prolunga doppia	Double jib	Flechette double	Tropicalizzazione	Tropicalization	Tropicalisation
	Ganci compatti	Compact hooks	Crochets compacts	Kit climi freddi	Cold climate kit	Kit climat froid
	Fari di lavoro	Working lights	Phares de travail	Ruota di scorta	Spare wheel	Roue de secours

SIMBOLI - SYMBOLS - SYMBOLES

	Assali Axles Essieus		Estensione braccio Boom extension Extension de flèche		Pendenza superabile Gradeability Gradabilité		Argano principale Main hoist Treuil principal
	Bozzelli Hookblocks Moufles à crochet		Sfilo braccio Boom telescoping Télescopage de flèche		Unità di misura dei carichi Unit of measure of loads Unité de mesure des charges		Area di lavoro frontale Front work area Zone de travail avant
V_{max}	Velocità massima Maximum speed Vitesse maximale		Sollevamento braccio Boom derricking Levage de flèche		Stabilizzatori Outriggers Calage		Area di lavoro posteriore Rear work area Zone de travail arrière
	Rotazione Slewing Orientation		Contrappeso Counterweight Contrepoids		Pneumatici Tyres Pneumatiques		Area di lavoro laterale Lateral work area Zone de travail latéral

- o Le specifiche dei prodotti sono soggette a modifiche senza obbligo di preavviso. Le fotografie sono a solo scopo illustrativo.
- o Products specifications are subject to change without notice or obligation. Photographs are for illustrative purposes only.
- o Les spécifications des produits sont sujets à modification sans avis ou obligation. Les photographies sont uniquement pour illustration.

DIAGRAMMA DI LAVORO - WORKING DIAGRAM - DIAGRAMME DE TRAVAIL (t)



Osservazioni riguardanti le tabelle di portata

Le portate in capacità di sollevamento nell'area strutturale sono basate sulla norma DIN 15018 parte 3 / F.E.M. / EN13000. Le capacità di sollevamento nell'area di stabilità si basano sulla norma DIN 15019 parte 2 / ISO 4305 / EN 13000. La massima velocità consentita del vento per il funzionamento della gru è di 15 m/s per il braccio principale e di 7 m/s per l'estensione del braccio. Le capacità di sollevamento sono indicate in tonnellate. Il peso dei dispositivi di movimentazione del carico quali bozzelli, imbragature, ecc., deve considerarsi come parte del carico e quindi essere detratto dalla portata di sollevamento. Le portate per il braccio telescopico si applicano a una gru senza prolunghe del braccio posizionate o montate sulla gru.

Il raggio di lavoro è la distanza orizzontale dal centro di rotazione al centro del carico non oscillante e liberamente sospeso. Le portate sono soggette a modifiche senza preavviso. Le osservazioni di cui sopra sono solo per informazioni di base e il manuale dell'operatore deve essere consultato prima di utilizzare questa gru. Tutti i dati e le prestazioni si riferiscono alla gru standard. L'aggiunta di attrezzature opzionali e di altro tipo può influire sulle prestazioni della gru.

Remarks concerning the load charts

The lifting structural capacities are based on DIN 15018 part 3/F.E.M./EN13000.

The lifting stability capacities are based on DIN 15019 part 2 / ISO 4305 / EN 13000.

The maximum permissible wind speed for crane operation is 15 m/s for main boom and 7 m/s for the boom extension. The lifting capacities are shown in metric tons. The weight of load handling devices such as hookblocks, Slings, etc., must be considered as part of the load and must be deducted from the lifting capacities. The lifting capacities for the telescopic boom apply to a crane with no boom extensions being stowed or mounted on the crane. The working radius is the horizontal distance from the center of rotation to the center of the freely suspended non-oscillating load. The lifting capacities are subject to change without prior notice.

The above remarks are for basic information only and the operator's manual must be consulted before operating this crane. All data and performances refer to the standard crane. The addition of optional and other equipment may affect the performance of the crane.

Remarques concernant les tableaux de charge

Les capacités de levage structurelles sont basées sur la norme DIN 15018, partie 3 / F.E.M. / EN 13000. Les capacités de levage de stabilité sont basées sur DIN 15019 partie 2 / ISO 4305 / EN 13000.

La vitesse du vent maximale autorisée pour le fonctionnement de la grue est de 15 m/s pour la flèche principale et de 7 m/s pour l'extension de la flèche. Les capacités de levage sont indiquées en tonnes. Le poids des dispositifs de manutention de la charge, tels que moufles, crochets, élingues, etc., doit être considéré comme faisant partie de la charge et doit être déduit des capacités de levage.

Les capacités de levage de la flèche télescopique s'appliquent à une grue sans aucune extension de la flèche ni arrimée ni montée sur la grue. Le rayon de travail est la distance horizontale entre le centre de rotation et le centre de la charge non oscillante et librement suspendue. Les capacités de levage sont sujettes à changement sans préavis. Les remarques ci-dessus ne concernent que les informations de base et le manuel de l'opérateur doit être consulté avant de faire fonctionner cette grue. Toutes les données et performances se rapportent à la grue standard. L'ajout d'équipements en option et d'autres équipements peut affecter les performances de la grue.

- o Le specifiche dei prodotti sono soggette a modifiche senza obbligo di preavviso. Le fotografie sono a solo scopo illustrativo.
- o Products specifications are subject to change without notice or obligation. Photographs are for illustrative purposes only.
- o Les spécifications des produits sont sujets à modification sans avis ou obligation. Les photographies sont uniquement pour illustration.

PORTATE BRACCIO TELESCOPICO - LIFTING CAPACITIES TELESCOPIC BOOM - CAPACITES DE LEVAGE FLECHE TELESCOPIQUE (t)



t



100%



9,5 - 37,2 m



7,0 t



	9,5 m	13,0 m	15,5 m	19,9 m	23,2 m	26,8 m	29,2 m	31,7 m	34,2 m	37,2 m	
3,0 m	50,0	42,2	32,6	19,7	19,4						3,0 m
3,5 m	41,8	37,3	28,5	20,0	18,3	16,5					3,5 m
4,0 m	36,4	33,1	25,8	20,0	17,3	15,5	14,0				4,0 m
4,5 m	33,2	30,3	24,1	20,5	16,4	14,8	13,7	10,9			4,5 m
5,0 m	27,8	26,7	22,5	20,7	15,5	14,2	13,0	10,6		6,5	5,0 m
6,0 m	22,1	21,7	19,9	21,0	14,0	13,0	11,8	9,6	9,3	6,4	6,0 m
7,0 m		17,6	17,3	18,3	12,7	11,8	10,8	9,0	8,8	5,9	7,0 m
8,0 m		14,3	15,1	15,5	11,6	11,0	10,0	8,4	8,3	5,3	8,0 m
9,0 m		11,1	13,0	13,1	10,7	10,2	9,2	7,9	7,7	4,8	9,0 m
10,0 m			11,3	11,4	9,9	9,5	8,3	7,4	7,2	4,5	10,0 m
12,0 m			8,9	9,0	8,9	8,9	7,2	6,5	6,3	3,8	12,0 m
14,0 m				7,3	7,4	7,4	6,1	6,0	5,5	3,2	14,0 m
16,0 m				5,9	6,0	6,0	5,5	5,3	4,8	2,9	16,0 m
18,0 m					5,0	5,0	4,9	4,8	4,4	2,4	18,0 m
20,0 m						4,1	3,9	4,1	4,1	2,1	20,0 m
22,0 m						3,4	3,1	3,4	3,4	1,8	22,0 m
24,0 m							2,5	2,8	2,7	1,6	24,0 m
26,0 m								2,4	2,2	1,4	26,0 m
28,0 m									1,8	1,3	28,0 m
30,0 m									1,4	1,2	30,0 m
32,0 m										1,0	32,0 m
34,0 m										0,7	34,0 m



t



100%



9,5 - 37,2 m



1,2 t



	9,5 m	13,0 m	15,5 m	19,9 m	23,2 m	26,8 m	29,2 m	31,7 m	34,2 m	37,2 m	
3,0 m	50,0	42,2	32,6	19,7	19,4						3,0 m
3,5 m	41,8	37,3	28,5	20,0	18,3	16,5					3,5 m
4,0 m	36,4	33,1	25,8	20,0	17,3	15,5	14,0				4,0 m
4,5 m	33,2	30,3	24,1	20,5	16,4	14,8	13,7	10,9			4,5 m
5,0 m	27,8	26,7	22,5	20,7	15,5	14,2	13,0	10,6		6,5	5,0 m
6,0 m	22,1	21,7	19,9	21,0	14,0	13,0	11,8	9,6	9,3	6,4	6,0 m
7,0 m		17,6	17,3	18,3	12,7	11,8	10,8	9,0	8,8	5,9	7,0 m
8,0 m		14,3	14,0	15,0	11,6	11,0	10,0	8,4	8,3	5,3	8,0 m
9,0 m		10,9	10,6	12,0	10,7	10,2	9,2	7,9	7,7	4,8	9,0 m
10,0 m			8,3	9,7	9,9	9,5	8,3	7,4	7,2	4,5	10,0 m
12,0 m			5,1	6,7	7,7	7,1	6,6	6,5	6,3	3,8	12,0 m
14,0 m				4,7	5,7	5,2	4,9	5,3	4,9	3,2	14,0 m
16,0 m				3,4	4,4	4,0	3,7	4,1	3,8	2,9	16,0 m
18,0 m					3,3	3,0	2,7	3,2	2,9	2,4	18,0 m
20,0 m						2,2	2,0	2,4	2,2	2,1	20,0 m
22,0 m						1,7	1,4	1,9	1,7	1,6	22,0 m
24,0 m							1,0	1,4	1,2	1,2	24,0 m
26,0 m								1,0	0,8	0,9	26,0 m
28,0 m									0,5	0,5	28,0 m

o Le specifiche dei prodotti sono soggette a modifiche senza obbligo di preavviso. Le fotografie sono a solo scopo illustrativo.
o Products specifications are subject to change without notice or obligation. Photographs are for illustrative purposes only.
o Les spécifications des produits sont sujets à modification sans avis ou obligation. Les photographies sont uniquement pour illustration.

PORTATE BRACCIO TELESCOPICO - LIFTING CAPACITIES TELESCOPIC BOOM - CAPACITES DE LEVAGE FLECHE TELESCOPIQUE (t)



t



100%



9 - 16 m (9 m)



7,0 t



	9,5 m			23,2 m			31,7 m			37,2 m			
	9,0 m			9,0 m			9,0 m			9,0 m			
	0 °	20 °	40 °	0 °	20 °	40 °	0 °	20 °	40 °	0 °	20 °	40 °	
2,5 m	7,4												2,5 m
3,0 m	6,8												3,0 m
3,5 m	6,4												3,5 m
4,0 m	6,0												4,0 m
4,5 m	5,6												4,5 m
5,0 m	5,2	3,8											5,0 m
6,0 m	4,7	3,7		5,4									6,0 m
7,0 m	4,3	3,4	2,5	5,0									7,0 m
8,0 m	3,9	3,1	2,3	4,7			5,0						8,0 m
9,0 m	3,3	2,9	1,9	4,3	3,1		4,5			4,3			9,0 m
10,0 m	3,0	2,5	1,5	4,1	3,0		4,3			4,1			10,0 m
12,0 m	2,5	2,0		3,9	2,9	2,5	4,1	3,1		3,9	3,1		12,0 m
14,0 m				3,3	2,8	2,3	3,9	3,0		3,5	3,0		14,0 m
16,0 m				3,0	2,7	1,9	3,3	2,9		3,3	2,9		16,0 m
18,0 m				2,5	2,3	1,5	3,0	2,7	2,3	2,5	2,6	2,3	18,0 m
20,0 m				2,0	1,8	1,2	2,5	2,3	2,0	1,9	2,1	2,1	20,0 m
22,0 m				1,5	1,3	0,8	2,0	1,8	1,5	1,3	1,5	1,7	22,0 m
24,0 m				1,2	1,0		1,5	1,3	1,2	0,8	1,0	1,3	24,0 m
26,0 m							1,0	0,8	0,8	0,4	0,5	0,9	26,0 m
28,0 m							0,8	0,6	0,5			0,6	28,0 m
30,0 m							0,6						30,0 m



t



100%



9 - 16 m (9 m)



1,2 t



	9,5 m			23,2 m			31,7 m			37,2 m			
	9,0 m			9,0 m			9,0 m			9,0 m			
	0 °	20 °	40 °	0 °	20 °	40 °	0 °	20 °	40 °	0 °	20 °	40 °	
2,5 m	7,4												2,5 m
3,0 m	6,8												3,0 m
3,5 m	6,4												3,5 m
4,0 m	6,0												4,0 m
4,5 m	5,6												4,5 m
5,0 m	5,2	3,8											5,0 m
6,0 m	4,7	3,7		5,4									6,0 m
7,0 m	4,3	3,4	2,5	5,0									7,0 m
8,0 m	3,9	3,1	2,3	4,7			5,0						8,0 m
9,0 m	3,3	2,9	1,9	4,3	3,1		4,5			4,3			9,0 m
10,0 m	3,0	2,5	1,5	4,1	3,0		4,3			4,1			10,0 m
12,0 m	2,5	2,0		3,9	2,9	2,5	4,1	3,1		3,9	3,1		12,0 m
14,0 m				3,3	2,8	2,3	3,9	3,0		3,5	3,0		14,0 m
16,0 m				3,0	2,7	1,9	2,9	2,9	2,3	2,7	2,9	2,3	16,0 m
18,0 m				2,5	2,3	1,5	2,2	2,4	2,0	1,8	2,2	2,1	18,0 m
20,0 m				1,9	1,8	1,2	1,6	1,8	1,5	1,2	1,5	1,7	20,0 m
22,0 m				1,4	1,3	0,8	1,1	1,2	1,2	0,7	1,0	1,1	22,0 m
24,0 m				0,9	1,0		0,6	0,8	0,8	0,3	0,5	0,7	24,0 m
26,0 m							0,3	0,3	0,4			0,3	26,0 m

- o Le specifiche dei prodotti sono soggette a modifiche senza obbligo di preavviso. Le fotografie sono a solo scopo illustrativo.
- o Products specifications are subject to change without notice or obligation. Photographs are for illustrative purposes only.
- o Les spécifications des produits sont sujets à modification sans avis ou obligation. Les photographies sont uniquement pour illustration.

PORTATE BRACCIO TELESCOPICO - LIFTING CAPACITIES TELESCOPIC BOOM - CAPACITES DE LEVAGE FLECHE TELESCOPIQUE (t)



t



100%



9 - 16 m (16 m)



7,0 t



	9,5 m			23,2 m			31,7 m			37,2 m			
	16,0 m			16,0 m			16,0 m			16,0 m			
	0 °	20 °	40 °	0 °	20 °	40 °	0 °	20 °	40 °	0 °	20 °	40 °	
3,5 m	3,9												3,5 m
4,0 m	3,7												4,0 m
4,5 m	3,5												4,5 m
5,0 m	3,4												5,0 m
6,0 m	3,2												6,0 m
7,0 m	2,8			3,2									7,0 m
8,0 m	2,5			3,0									8,0 m
9,0 m	2,2	1,9		2,8									9,0 m
10,0 m	2,0	1,7		2,5			2,8						10,0 m
12,0 m	1,6	1,4	1,1	2,3	1,7		2,5	1,5		2,6			12,0 m
14,0 m	1,4	1,2	1,0	2,0	1,5		2,3	1,4		2,4			14,0 m
16,0 m	1,1	0,9	0,7	1,7	1,4	1,2	2,0	1,3	1,1	2,3	1,5		16,0 m
18,0 m				1,5	1,3	1,1	1,7	1,2	1,0	2,0	1,4		18,0 m
20,0 m				1,3	1,2	1,0	1,5	1,2	0,9	1,7	1,3	1,2	20,0 m
22,0 m				1,1	1,0	0,9	1,3	1,1	0,8	1,5	1,1	1,1	22,0 m
24,0 m				0,9	0,8		1,1	1,0	0,7	1,1	0,8	0,9	24,0 m
26,0 m				0,7			1,0	0,8		0,7	0,5	0,7	26,0 m
28,0 m				0,5			0,9	0,6		0,4		0,5	28,0 m
30,0 m							0,8	0,5					30,0 m
32,0 m							0,7						32,0 m
34,0 m							0,5						34,0 m



t



100%



9 - 16 m (16 m)

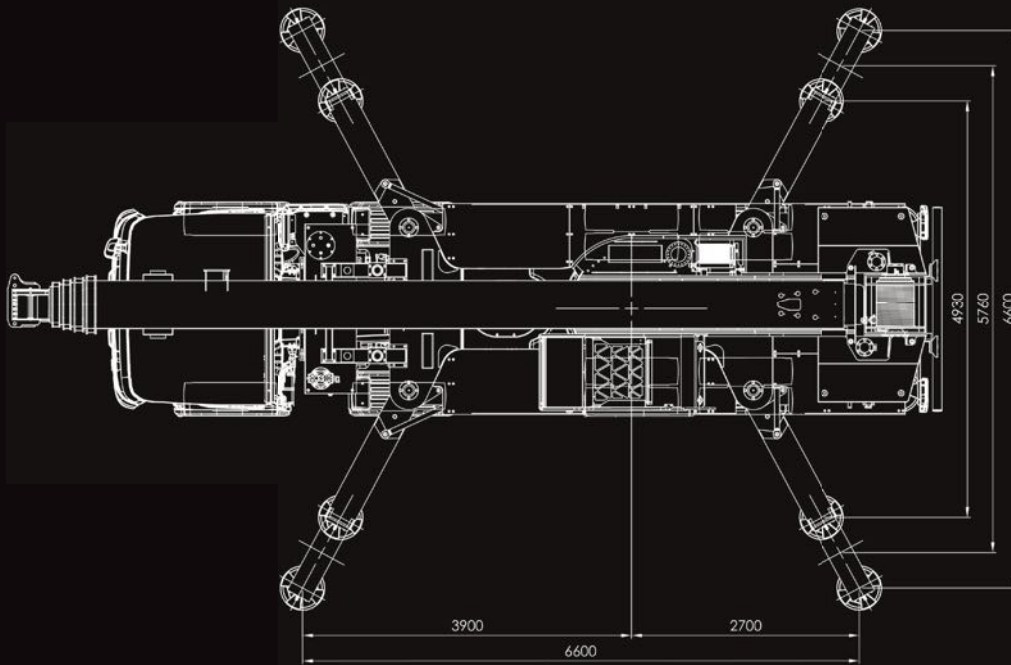
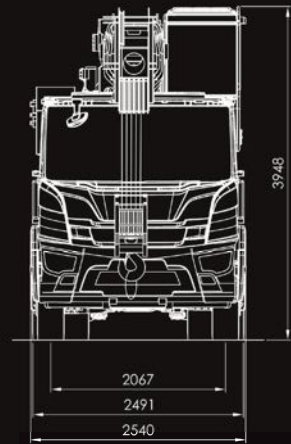
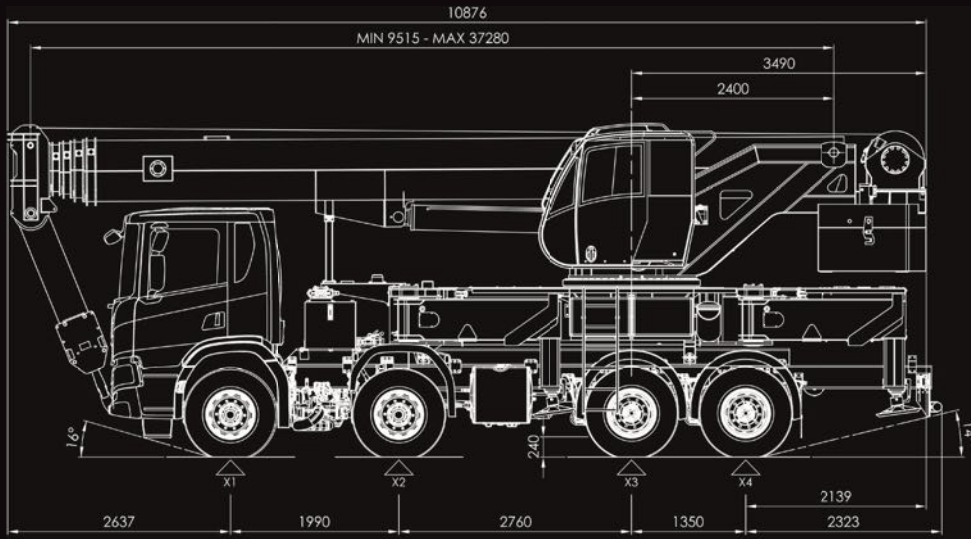


1,2 t



	9,5 m			23,2 m			31,7 m			37,2 m			
	16,0 m			16,0 m			16,0 m			16,0 m			
	0 °	20 °	40 °	0 °	20 °	40 °	0 °	20 °	40 °	0 °	20 °	40 °	
3,5 m	3,9												3,5 m
4,0 m	3,7												4,0 m
4,5 m	3,5												4,5 m
5,0 m	3,4												5,0 m
6,0 m	3,2												6,0 m
7,0 m	2,8			3,2									7,0 m
8,0 m	2,5			3,0									8,0 m
9,0 m	2,2	1,9		2,8									9,0 m
10,0 m	2,0	1,7		2,5			2,8						10,0 m
12,0 m	1,6	1,4	1,1	2,3	1,7		2,5	1,5		2,6			12,0 m
14,0 m	1,4	1,2	1,0	2,0	1,5		2,3	1,4		2,4			14,0 m
16,0 m	1,1	0,9	0,7	1,7	1,4	1,2	2,0	1,3	1,1	2,3	1,5		16,0 m
18,0 m				1,5	1,3	1,1	1,7	1,2	1,0	2,0	1,4		18,0 m
20,0 m				1,3	1,2	1,0	1,5	1,2	0,9	1,4	1,3	1,2	20,0 m
22,0 m				1,1	1,0	0,9	1,3	1,1	0,8	1,1	1,1	1,1	22,0 m
24,0 m				0,9	0,8		0,9	1,0	0,7	0,6	0,8	0,9	24,0 m
26,0 m				0,7			0,6	0,8		0,3	0,5	0,7	26,0 m
28,0 m				0,5			0,3	0,3				0,3	28,0 m

- o Le specifiche dei prodotti sono soggette a modifiche senza obbligo di preavviso. Le fotografie sono a solo scopo illustrativo.
- o Products specifications are subject to change without notice or obligation. Photographs are for illustrative purposes only.
- o Les spécifications des produits sont sujets à modification sans avis ou obligation. Les photographies sont uniquement pour illustration.



» www.locatell Crane.com

LOCATELLI CRANE srl

Via Lombardia n. 32 - 24030 Mapello (BG) - Italy - Tel. +39 035 4945066 - Fax +39 035 4945549 - info@locatell Crane.com