



COMPANY WITH
QUALITY SYSTEM
CERTIFIED BY DNV GL
= ISO 9001 =

COLONNE MOBILI ELETTROMECCANICHE



ELECTRO-MECHANICAL MOBILE COLUMN LIFTS



ELEKTROMECHANISCHE, FAHRBARE RADGREIFER-HEBEBÖCKE



COLONNES MOBILES ELECTROMECHANIQUES



COLUMNAS MÓVILES ELECTROMECHANICAS



CARATTERISTICHE COSTRUTTIVE

- 6 SERIE con portate da 3 ton a 8,5 ton per colonna.
- 2 ALLESTIMENTI: per uso in interni o uso in esterni.
- 3 CONFIGURAZIONI: set di 4, 6 o 8 colonne.
- Base di appoggio a terra di grandi dimensioni per la massima stabilità sotto carico.
- Vite di sollevamento in acciaio rullato con chiodi portante e controchiodi di sicurezza in bronzo.

CARACTÉRISTIQUES DE CONSTRUCTION

- 6 SÉRIES avec capacité par colonne comprise entre 3 et 8,5 tonnes.
- 2 VERSIONS pour l'intérieur et pour l'extérieur.
- 3 CONFIGURATIONS: jeu de 4, 6 ou 8 colonnes.
- Base d'appui au sol de grandes dimensions pour une stabilité maximale en situation de charge.
- Vis de levage en acier roulé avec écrou porteur et contre-écrou de sécurité en bronze.

DESIGN FEATURES

- 6 MODELS with capacities ranging from 3 to 8,5 tonnes per column.
- 2 VERSIONS: indoor and outdoor installation.
- 3 CONFIGURATIONS: 4, 6 or 8 columns.
- Large and solid base for maximum stability under load.
- Lifting spindles in rolled steel with bronze main and safety nuts.

CARACTERÍSTICAS DE CONSTRUCCIÓN

- 6 VERSIONES con capacidades desde 3 ton. hasta 8,5 ton. por columna.
- 2 TIPOS DE EQUIPAMIENTOS: uso interno o uso externo.
- 3 CONFIGURACIONES: set de 4, 6 u 8 columnas.
- Base de apoyo a tierra de gran tamaño para la máxima estabilidad con carga.
- Husillo de elevación en acero prensado con tuerca portante y tuerca de seguridad en bronco.

BAUMERKMALE

- 6 BAUREIHEN mit Tragfähigkeiten von 3t bis 8,5t je Säule.
- 2 AUSLEGUNGEN: für Einsatz in Hallen und im Freien.
- 3 KONFIGURATIONEN: 4, 6 oder 8 Säulensätze.
- Grossdimensionierter Grundrahmen für maximale Stabilität bei Belastung.
- Hubspindel aus gewalztem Stahl mit Trag- und Sicherheitsmutter aus Bronze.





STANDARD (→ RAV240, RAV260)

Attacchi per forche
 Fork supports
 Gabelunterstützung
 Supports de fourche
 Soportes de horquilla

RAV 210-220-230

Lubrificazione delle viti automatica, assicurata da un sistema di lubrificazione permanente con feltri situato nel serbatoio dell'olio e montato sulla chiocciola portante: garantisce una lubrificazione efficace durante il movimento. Una serie di pattini in Ertalon (10 ogni carrello), a basso coefficiente d'attrito e ottima resistenza all'usura, assicura un equilibrato sollevamento del veicolo in qualsiasi posizione.

Screws are automatically lubricated by felt pads fed by an oil tank which guarantees lubrication during movement. A series of Ertalon runners (10 per carriage), with low friction coefficient and excellent resistance to wear, guarantee balanced lifting of the vehicle in any position.

Die Schmierung der beiden Spindeln erfolgt automatisch durch ein permanentes, auf der Tragmutter integriertes Schmiersystem. 10 verschleißfeste Ertalon-Gleitschuhe in jedem Hubwagen gewährleisten max. Stabilität bei jeder Lage der Last.

La lubrification des vis est assurée automatiquement par un système situé dans le réservoir d'huile positionné sur l'écrou porteur qui garantit une lubrification efficace pendant le mouvement. Une série de patins en Ertalon (10 pour chaque chariot) à bas coefficient de frottement et excellente résistance à l'usure, assure un levage équilibré du véhicule dans n'importe quelle position.

La lubricación de los husillos es automática y está asegurada por medio de un sistema de lubricación permanente con filtros instalados en el interior del tanque de aceite situado encima de la tuerca portante. Este sistema garantiza una lubricación eficaz durante subida y bajada. Una serie de patines en Ertalon (10 cada carro) con un bajo coeficiente de rozamiento y una óptima resistencia al desgaste, asegura una equilibrada elevación del vehículo en cualquier posición.

RAV 240-260

Colonna in lamiera sciolata con profili di scorrimento rulli in acciaio ad alta resistenza. Rulli di traslazione del carrello con boccole autolubrificanti esenti da manutenzione. Motoriduttore autofrenante accoppiato direttamente alla vite di sollevamento. Lubrificazione automatica del gruppo vite-chiocciola.

Columns in boxed sheet steel with rollers sliding profiles in high resistance steel. Steel rollers for carriage movement fitted on self-lubricating bearings requiring no maintenance.

Direct drive to the spindle by means of a self-braking motor-gear unit. Automatic lubrication of spindle and nuts.

Säulen aus Kastenblech mit Gleitprofil für hochwiderstandsfähige Stahlrollen. Hubwagen-Stahlrollen mit selbstschmierenden, wartungsfreien Lagern. Selbstbremsender direkt mit der Hubspindel verbundener Getriebemotor. Automatische Schmierung der Spindel-Trag/Sicherheitsmuttergruppe.

Colonnes avec profils de coulissement des rouleaux en acier à haute résistance. Rouleaux de translation du chariot en acier avec bagues à graissage automatique ne nécessitant aucune maintenance.

Motorreductor autofrenante acoplado directamente a la vis de levage. Lubrificación automática del grupo vis-écrous.

Columnas con perfiles de deslizamiento en acero de alta resistencia. Rodillos de desplazamiento del carro de acero con casquillos autolubricantes exentos de mantenimiento.

Motorreductor autofrenante acoplado directamente al husillo de elevación. Lubrificación automática del grupo husillo-tuerca.

Portata per colonna Capacity per column Tragfähigkeit je Säule Capacité par colonne Capacidad por columna	4 x set	6 x set	8 x set
kg			
3000	RAV212N		
4000	RAV222NL		
5500	RAV232N		
7000	RAV241	RAV243	RAV245
8500	RAV261	RAV263	RAV265

RAV240, RAV260 → VAREXT

Kit per esterno.
 Kit for outdoor.
 Kit für Verwendung im Freien.
 Kit pour extérieur.
 Kit para exterior.

RAV212N / 4 x 3000 kg
RAV232N / 4 x 5500 kg

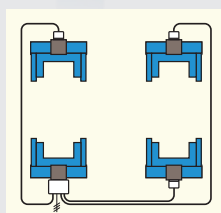
Funzionamento in collettivo di tutte le colonne.
 Dispositivo elettronico di controllo sincronizzazione con funzioni di riallineamento automatico e blocco di sicurezza.
 Dispositivo elettronico per la definizione della corretta sequenza fasi.
 Comandi in bassa tensione (24 V) su colonna principale, con pulsanti ad uomo presente.

*Simultaneous operation of all columns.
 Electronic system ensuring synchronization of all columns.
 Safety stop in case of malfunction.
 Electronic device checks the correct main supply phase sequence.
 Low voltage controls (24 V) on the main column with dead-man push buttons.*

Kollektivbetrieb aller Säulen.
 Elektronische Gleichlaufkontrolleinrichtung mit automatischem Ausgleich und Notaus.
 Elektronische Einrichtung zur automatischen Bestimmung der korrekten Phasenfolge.
 Niederspannungssteuerung (24 V) auf Hauptsäule, mit Totmanntasten.

*Fonctionnement collectif de toutes les colonnes.
 Dispositif électronique de contrôle de la synchronisation avec fonctions de réalignement automatique et arrêt de sécurité.
 Dispositif électronique pour la définition de la correcte séquence des phases.
 Commandes à basse tension (24 Volts) sur le colonne principale, avec bouton-poussoir nécessitant la présence de l'opérateur.*

Funcionamiento colectivo de todas las columnas seleccionadas.
 Dispositivo electrónico de control sincronización con funciones de reajuste automático y bloqueo de seguridad.
 Dispositivo electrónico para la disposición de la correcta secuencia de las fases.
 Mandos de baja tensión (24 V) en la columna principal, con pulsadores a hombre presente.



Quadro elettrico colonna principale con tutti i comandi di selezione e controllo.

Control panel of the main column featuring all controls.

Schaltschrank von der Hauptsäule mit allen Selektier- und Kontrollsteuerungen
Tableau électrique principal avec toutes les commandes de sélection et de contrôle.

Cuadro eléctrico principal con todos los mandos de selección y control.



Quadro elettrico colonna secondaria.
Secondary control panel.

*Sekundärschaltschrank
 Tableau électrique secondaire.
 Cuadro eléctrico secundario.*

SICUREZZE / SAFETY / SICHERHEIT / SÉCURITÉ / SEGURIDAD

Dispositivi di sicurezza meccanici ed elettrici conformi alle Normative Europee.
 Dispositivo di blocco della salita in caso di eccessiva usura della chiocciola portante.
 Motori con protezione termica nei confronti dei sovraccarichi.

*Mechanical and electrical safety devices comply with European Safety Regulations.
 Cut-out of lifting operation in case of wear of main nut.
 Thermal protection against motors overload.*

Den Europäischen Normen entsprechende mechanische und elektrische Sicherheitseinrichtungen.
 Hublaufsperrung bei starker Abnutzung der Tragmutter.
 Motoren mit Überlastwärmeschutz.

*Dispositifs de sécurité mécanique et électriques conformes aux Règlements Européennes.
 Dispositif d'arrêt de la montée en cas d'usure de l'écrou porteur.
 Moteurs avec protection thermique contre les surcharges.*

Dispositivos de seguridad mecánicos y eléctricos de acuerdo con las Normativas Europeas.
 Dispositivo de bloqueo de la subida en caso de excesivo desgaste de la tuerca portante.
 Motores con protección térmica en caso de sobrecarga.



RAV 210-220-230



210-220-230 series

Leva (1 per serie)
 Handle (1 per set)
 Stange (1 pro Satz)
 Levier (1 par jeu)
 Palanca (1 cada conjunto)



240-260 series

Martinetto idraulico
 Hydraulic towing jack
 Hydraulischer Heber
 Vérin hydraulique
 Gato hidráulico

SPECIAL VERSIONS (info on www.ravaglioli.com)



ADJUSTABLE FORKS



RAV210, RAV220 → VAR210-220/F
 RAV230 → VAR230/F
 RAV240, RAV260 → VAR240-260/F

Versione a richiesta con carrello a forche regolabili per diametro ruote da 500 mm a 1200 mm.

Version on demand featuring adjustable forks for wheels from 500 to 1200 mm in diameter.

Version auf Anfrage vertellbaren Radgreifern auf Radgrößen von 500 mm bis 1200 mm.

Version sur demande avec chariot avec fourches réglables pour diamètre de roue de 500 mm à 1200 mm.

Versión bajo pedido con carros registrables para ruedas de diametro 500 mm a 1200 mm.

U VERSION

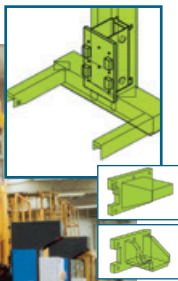
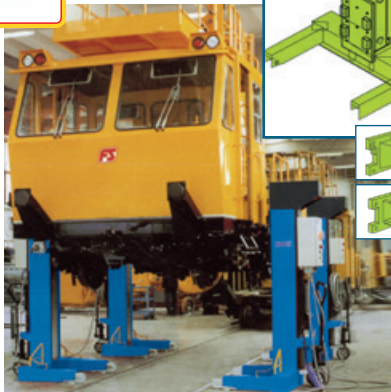
Carrello universale per supporti speciali.

Universal carriage for customized adapters.

Universalhubwagen, ausgelegt für Sonderaufnahmen

Chariot universel pour supports spéciaux.

Carro universal para soportes especiales.



RAV212NC - MOBILE HOME

Per veicoli commerciali leggeri e camper.

For light commercial vehicles and mobile homes.

Für LLKW und Wohnmobile.

Pour VU et camping car.

Para vehículos comerciales ligeros y caravanas.

4 x 2.500 kg



LARGE FORK - MAX Ø 1600 mm

Per diametro ruota massimo 1600 mm.

For max wheel diameter 1600 mm.

Für max Raddurchmesser 1600 mm.

Pour diamètre maxi de roue 1600 mm.

Para diametro maximo rueda 1600 mm.



LARGE FORK - MAX Ø 2000 mm

Per diametro ruota massimo 2000 mm.

For max wheel diameter 2000 mm.

Für max Raddurchmesser 2000 mm.

Pour diamètre maxi de roue 2000 mm.

Para diametro maximo rueda 2000 mm.

**RAV271 VS603
 4 x 8.000 kg**





RAV 210NL-220NL-230NL-240-260 SERIES

Dispositivo elettronico di controllo sincronizzazione (controllore programmabile - PLC - con sistema di autodiagnosi) con funzioni di riallineamento automatico e blocco di sicurezza.

Diverse modalità di funzionamento:

- collettivo di tutte le colonne selezionate.
- una o più coppie.
- singolo.

Dispositivo elettronico per la definizione automatica della corretta sequenza fasi. Comandi in bassa tensione (24V) su tutte le colonne, con pulsanti ad uomo presente e interblocco di sicurezza in caso di interferenza sul comando già attivato.

Electronic system ensuring synchronization of all columns (PLC programmable controller with self-diagnostic system). Safety stop in case of malfunction.

Possibility to select several operating modes:

- simultaneous operation of all columns.
- one or more pairs of columns.
- single column.

Electronic device selects automatically the correct main supply phase sequence. Low voltage controls (24V) on all columns with dead-man push buttons and safety interlock in case of interference in the activated control.

Elektronische Gleichlaufkontrollrichtung (SPS programmierbare Kontrolleinrichtung mit Eigendiagnosesystem) mit automatischem Ausgleich und Notaus.

Verschiedene selektierbare Betriebsmodalitäten:
 - Kollektivbetrieb aller Säulen.
 - Betrieb 1 oder mehrerer Säulenpaare.
 - Einzelbetrieb.

Elektronische Einrichtung zur automatischen Bestimmung der korrekten Phasenfolge. Niederspannungssteuerung (24V) auf allen Säulen, mit Totmanntasten und Sicherheitsblockierung bei Interferenzen auf der bereits aktivierten Steuerung.

Dispositif électronique de contrôle de la synchronisation (contrôleur programmable - PLC avec système d'auto-diagnostic) avec fonctions de réalignement automatique et arrêt de sécurité.

Sélection de différentes modalités de fonctionnement:

- collectif de toutes les colonnes.
- une ou de plusieurs paires de colonnes.
- individuel.

Dispositif électronique pour la définition de la séquence correcte des phases. Commandes à basse tension (24V) sur toutes les colonnes, avec bouton-poussoir homme-présent et blocage de sécurité en cas d'interférence sur la commande déjà actionnée.

Dispositivo electrónico de control sincronización (controlador programable - PLC - con sistema de autodiagnosi) con funciones de reajuste automático y bloqueo de seguridad.

Diversas modalidades de funcionamiento:

- colectivo de todas las columnas.
- uno o más pares de columnas.
- individual.

Dispositivo electrónico para la disposición de la correcta secuencia de las fases. Mandos a baja tensión (24V) en todas las columnas, con pulsadores a hombre presente y interbloqueo de seguridad en caso de interferencias en el mando ya activado.



Quadro elettrico colonna principale con tutti i comandi di selezione e controllo.

Control panel of the main column featuring all controls.

Schaltschrank der Hauptsäule mit allen Selektier- und Kontrollsteuerungen.

Tableau électrique principal avec toutes les commandes de sélection et de contrôle.

Cuadro eléctrico principal con todos los mandos de selección y control.



Quadro elettrico colonna secondaria con i comandi di salita, di discesa e stop di emergenza.

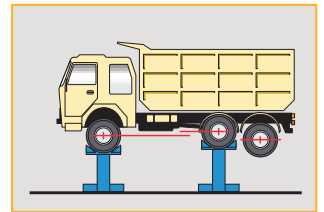
Secondary control panel, featuring lifting and lowering controls and emergency stop button.

Sekundärschaltschrank mit den Hub- und Absenkssteuerungen und Notausschalter.

Tableau électrique secondaire avec les commandes de montée et de descente et avec bouton-poussoir d'arrêt d'urgence.

Cuadro eléctrico secundario con los mandos de subida y bajada y con pulsador de emergencia.

AXLE HEIGHT SELECTION



Possibilità di selezionare sfasamenti predefiniti tra due o più coppie di colonne.

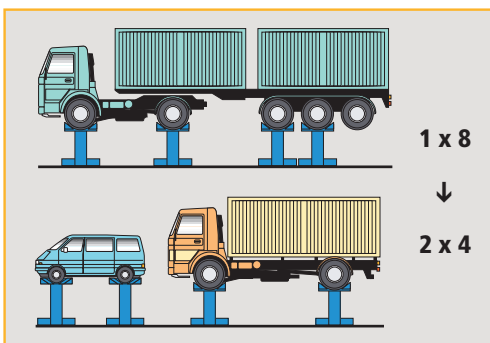
Possibility of setting a different height between pairs of columns.

Möglichkeit, vorbestimmte Differenzen zwischen 2 oder mehreren Säulenpaaren zu selektieren.

Possibility of selecting desphases preestablished between two or more pairs of columns.

Possibilità di selezionare desfasas preestablecidos entre dos o más pares de columnas.

MODULAR



Impianti elettrici modulari per consentire varie configurazioni (passaggio da 4 a 6 o 8 colonne, o utilizzo di due set da 4 separando un set da 8).

Modular electrical system enables various configurations (passing 4 to 6 to 8 columns, or creating two sets of 4 by splitting a set of 8).

Modularelektronanlagen zur Gewährleistung darauffolgender Konfigurationsänderungen (Übergang von 4 auf 6 oder 8 Säulen oder Betrieb mit 2 Sätzen zu 4, erzielt durch Trennung 1 Satzes zu 8).

Installations électriques modulaires pour modifier la configuration (passage de 4 à 6 ou 8 colonnes, utilisation de deux jeux de 4 par la séparation d'un jeu de 8).

Instalaciones eléctricas modulares para permitir varias configuraciones (paso de 4 a 6 o 8 columnas, uso de dos set de 4 obtenidos separando un set de 8).



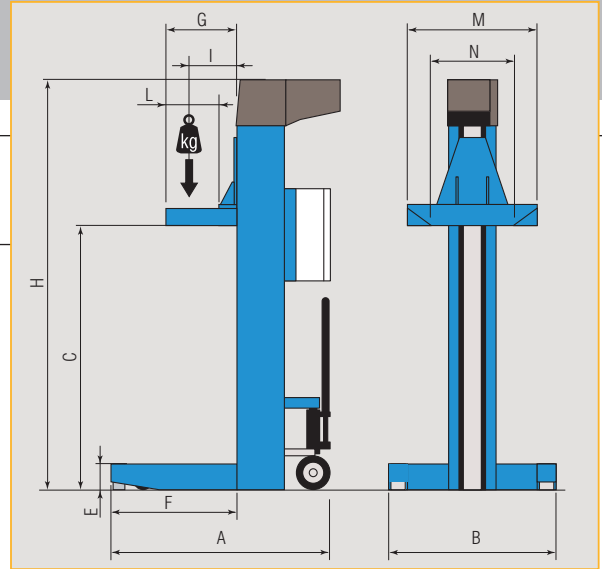
DIMENSIONI / DIMENSIONS / ABMESSUNGEN / DIMENSIONS / DIMENSIONES (mm)											
	A	B	C	E	F	G	H	I	L	M	N
210											
220	1100	1100	1800	122	550	515	2705	390	345		
230										840	576
240	1192	1120	1760	151	602	500	2715	345	363		
260	1126			153			2725	295			

OPTIONS

TRAVERSA LIBERA RUOTE / WHEEL FREE CROSS-BEAM



S260A5 → max 15.000 kg
S270A7 → max 20.000 kg



COLONNETTE / STANDS



S260A1 / 7500 kg
1330 - 2030 mm



S270A1 / 10000 kg
1235 - 2040 mm



S270A2 / 10000 kg
1235 - 2040 mm

S270A2
Ruote su molle.
Spring-return wheels.
Auf Federn einfahrenden Rollen.
Roues sur ressorts.
Ruedas a resorte.

ADATTATORI / ADAPTERS



S270A3

S270A3 - Ø 900 ÷ 800 mm → max 7.500 kg



S270A4 / S270A8

S270A4 - Ø 800 ÷ 700 mm → max 7.500 kg
S270A8 - Ø 700 ÷ 500 mm → max 7.500 kg

PROLUNGHE / EXTENSIONS



S270A5

RAV210, RAV220 → max 2.500 kg
RAV230, RAV240 → max 5.000 kg
RAV260 → max 6.000 kg

DATI TECNICI	TECHNICAL DATA	TECHNISCHE DATEN	DONNEES TECHNIQUES	DATOS TÉCNICOS		RAV 210	RAV 220	RAV 230	RAV 240	RAV 260
Portata per colonna	Capacity per column	Tragfähigkeit je Säule	Capacité par colonne	Capacidad por columna	kg	3000	4000	5500	7000	8500
Motore	Motor	Motor	Moteur	Motor	kW	3,5	3,5	3,5	2,4	3,7
Potenza minima di rete per colonna	Required mains power per column	Mindestnetzleistung je Säule	Puissance de réseau minimale par colonne	Potencia minima de red por columna	400v 50 Hz	7,5kW 13A	8,5kW 15A	7,5kW 14A	5 kW 8,5 A	6 kW 9,5 A
Peso col principale	Master col weight	Hauptsäule - Gewicht	Poids col principale	Peso col principal	kg	410	430	450	473	510
Peso col secondaria	Slave col weight	Nebensäule - Gewicht	Poids col secondaire	Peso col secundaria	kg	360	380	400	455	460
Tempo salita	Rise time	Hubzeit	Temps de levage	Tiempo de subida		60"	80"	120"	135"	135"
Ø max. pneumatico	Maximum tyre Ø	Max. Reifendurchmesser	Ø max. du pneu.	Ø máximo neumático	mm	1.200	1.200	1.200	1200	1200
Ø min. pneumatico	Minimum tyre Ø	Min. Reifendurchmesser	Ø min. du pneu.	Ø mínimo neumático	mm	900	900	900	900	900
Ø min. cerchio	Minimum rim Ø	Min. Felgendurchmesser	Ø min. de la jante	Ø mínimo llanta	mm	580	580	580	580	580



DRD17U (7)

Le caratteristiche tecniche e gli allestimenti presentati in questo prospetto possono subire variazioni. Le immagini riprodotte non sono vincolanti.
Technical data and composition presented in this catalogue may vary. Pictures reproduced are only indicative.
Die techn. Daten und die Ausrüstungen, die in diesem Prospekt enthalten sind, können Änderungen erfahren. Deshalb sind die Abbildungen unverbindlich.
Les caractéristiques techniques et les compositions présentées dans ce prospectus peuvent subir des variations. Les images reproduites n'ont qu'une valeur indicative.
Las características técnicas y las composiciones ilustradas en este folleto pueden sufrir variaciones. Las imágenes propuestas son solamente indicativas.

Member of VSG - Vehicle Service Group
a DOVER company

